

JUKI®

**Computer-controlled High-speed, Lockstitch Button
Sewing Machine with Automatic Button Feeder**

自動ボタン送り装置付き高速電子本縫ボタン付けミシン

LK-1903/BR25

PARTS LIST

29309804

From the library of: Superior Sewing Machine & Supply No. 1224-02

HOW TO MAKE USE OF THIS PARTS LIST

1. Explanation of codes

1) "*" mark.....means this part is changed from the previous parts book.
As to the details of the change, refer to "List for information of change".

2) "01"refer to "Note" explanation at bottom of page.

2. Codes on the "Qty" column

- Each numeral indicates the number of parts required.
- "0.1" and "2.5" indicate the length (in meters) of the respective parts.

3. Parentheses mean that the corresponding part is a subpart that constructs an assembly part.

4. Dotted lines on the Figures indicate assembly parts.

パーツリストご利用に際して

1. "注記" 欄の記号説明

1) "*" 印前回のパーツブックに比較して今回変更された部品を意味します。

変更内容は"変更情報リスト"を参照してください。

2) "01"ページ下の"注記"の説明を参照してください。

2. 数量欄の数字は、個数を表し、0.1、2.5等の数値は、長さ（単位メートル）を表します。

3. 数量欄の（ ）は、組部品を構成している子部品であることを意味します。

4. イラストページの — — — — 枠は、組構成であることを意味します。

CONTENTS

目 次

LK-1903SS-31△	
1. NEEDLE BAR & THREAD TENSION COMPONENTS	1
針棒・糸調子関係	
2. PRESSER LIFTER COMPONENTS	1
押え上げ関係	
3. SHAFT COMPONENTS	1
軸関係	
4. WIPER MECHANISM COMPONENTS	3
ワイパー関係	
5. BUTTON CLAMP COMPONENTS	5
ボタンつまみ関係	
BR25	
6. FINE POSITIN OF BUTTONS COMPONENTS (1)	7
ボタンすりもみ関係 (1)	
7. FINE POSITIN OF BUTTONS COMPONENTS (2)	9
ボタンすりもみ関係 (2)	
8. DRIVE CAM COMPONENTS	11
カム関係	
9. INDEX COMPONENTS (1)	13
インデックス関係 (1)	
10. INDEX COMPONENTS (2)	15
インデックス関係 (2)	
11. FEEDER BALL COMPONENTS	17
フィダーボール関係	
12. TABLE & COVER COMPONENTS	19
脚卓・カバー関係	
13. BR CONTROL BOX COMPONENTS (FOR JAPAN AND GENERAL EXPORT)	21
BR 電装関係 (日本・一般輸出用)	
14. BR CONTROL BOX COMPONENTS (FOR EUROPE)	23
BR 電装関係 (ヨーロッパ用)	
15. BR POWER SUPPLY COMPONENTS	25
BR 入出力関係	
16. MC591 CONTROL BOX COMPONENTS	27
MC 5 9 1 制御箱関係	
17. MC591 OPERATION BOX & ACCESSORIE COMPONENTS	29
MC 5 9 1 操作箱・付属品関係	

18. MC591 WIRING DIAGRAM	31
MC 5 9 1 電装配線図	
19. ACCESSORIE PART COMPONENTS	33
付属品関係	
20. SELECTIVE PART COMPONENTS	34
選択部品関係	
21. LIST FOR INFORMATION OF CHANGE	35
変更情報リスト	
NUMERICAL INDEX OF PARTS	36
索引	

Other parts list related to this model:

この機種に関するパーツリストとして下記のパーツリストがあります。

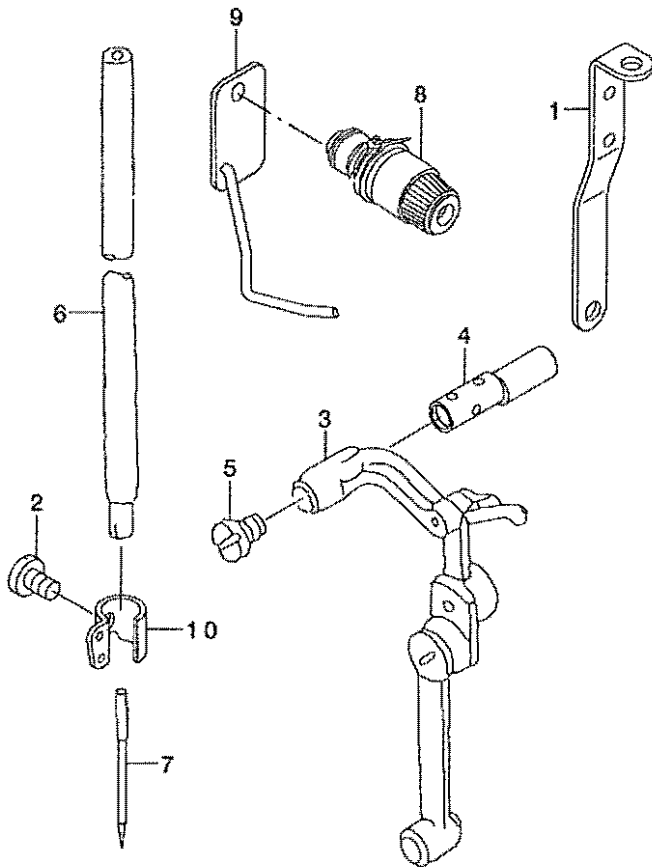
LK-1900

Computer-controlled High-speed Bar-tacking Industrial Sewing Machine

高速電子閉止めミシン

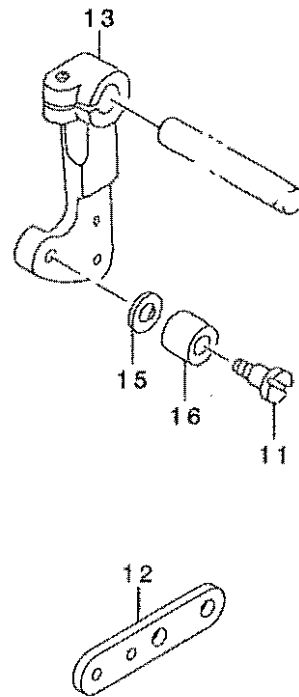
1. NEEDLE BAR & THREAD TENSION COMPONENTS

針棒・糸調子関係



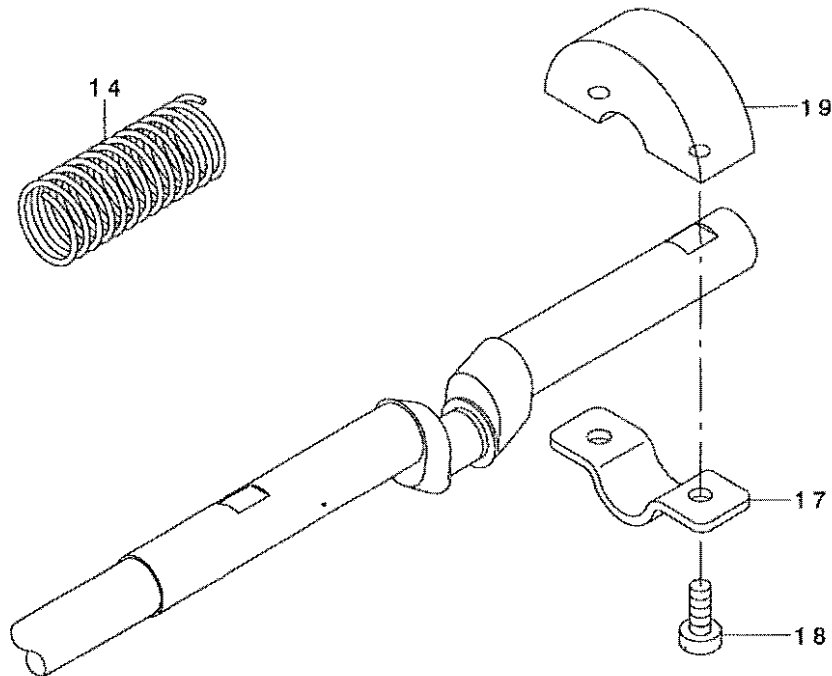
2. PRESSER LIFTER COMPONENTS

押え上げ関係



3. SHAFT COMPONENTS

軸関係

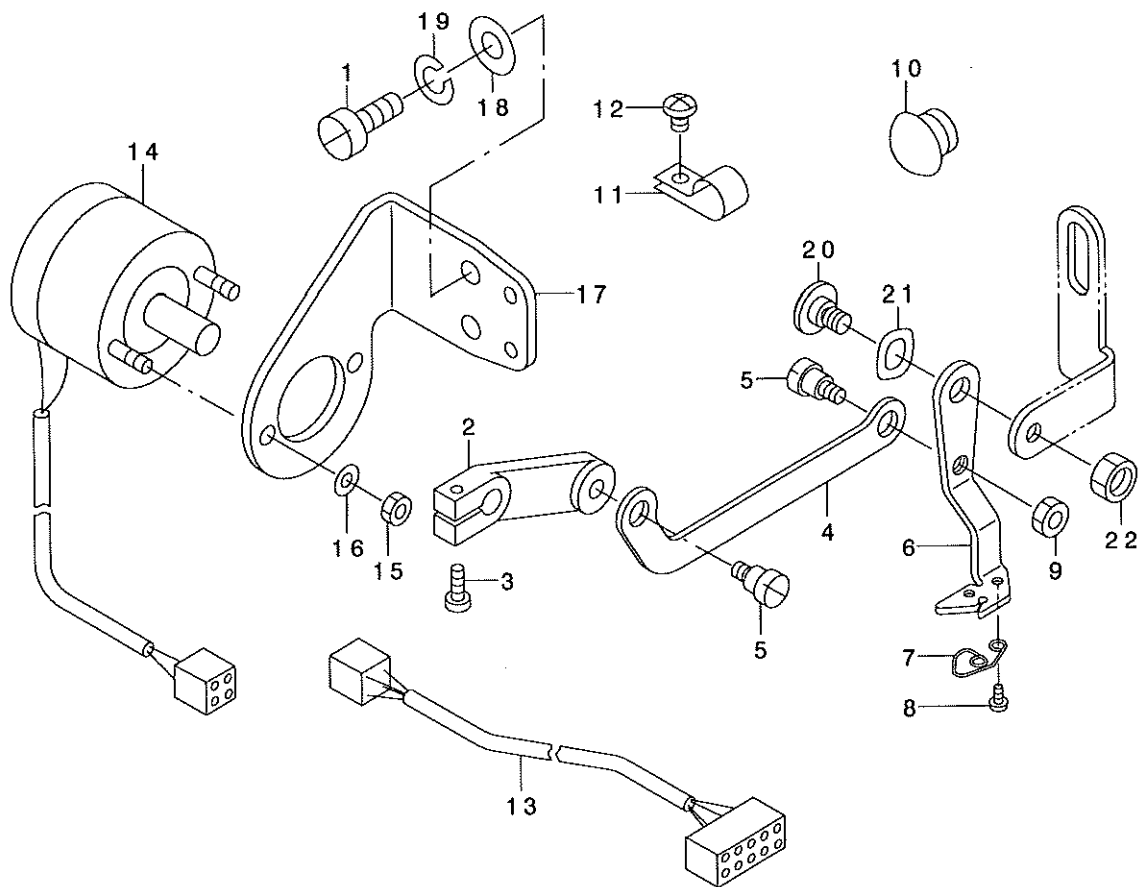


REF. NO	NOTE	PART NO.	DESCRIPTION	とよメイ	Qty
1		B1114-581-000	THREAD GUIDE PLATE	イトアンナイ イタ	1
2		SS-7080510-TP	SCREW 1/8-44 L=4.5	マメヒラネツ 1/8-44 L=4.5	1
3		D1901-L7V-VB0	THREAD TAKE-UP LEVER ASM.	リンク テンビ'ン クミ	1
4		D1904-L7V-V00	LINK TAKE-UP LEVER PIN, HEAVY	アツモノヨウ テンビ'ソクランクビ'ン	1
5		D1906-L7V-V00	SET SCREW	テンビ'ソクランクビ'ン オサエネツ'	1
6		DI401-L7V-V00	NEEDLE BAR	ハリホ' -	1
7		MDP-170B1400	NEEDLE DPX17 #14	ハリ DPX17 #14	1
8		B2302-205-0A0	TENSION CONTROLLER NO.2 ASM.	フトイトヨウ タ' イ2イトチヨウツ ケツゴ' ウ	1
9		B5541-205-0A0	THREADING GUIDE ASM.	イトトウツカ' イト' クミ	1
10		D1405-M7W-F00	NEEDLE BAR THREAD GUIDE	ハリホ' - イトアンナイ	1
11		SD-0791271-SP	HINGE SCREW D= 7.94 H=12.7	タ' ソネツ' D=7.94 H=12.7	1
12		141-47003	SOLENOID LINK	オサエアケ' ソレノイド' リンク	1
13		135-41313	CONNECTING ARM	レント' ウレンケツウテ'	1
14		141-48407	VERTICAL FEED SHAFT SPRING	タテオククリン' クハ' ネ	1
15		B1853-512-00E	HOOK SHAFT WASHER	カマツ' クサ' カ' ネ	1
16		B2619-372-000	STOP MOTION TRIPPING LEVER CAM	ハリカズ' チヨ-セツ コロ	1
17		B1208-210-D00	CRANK BALANCER FIX PLATE	クランクハ' ランサ-コテイイタ	1
18		SS-6121210-SP	SCREW 3/16-28 L=12	ヒラネツ' 3/16-28 L=12	2
19		B1207-210-D00	CRANK BALANCER	クランクハ' ランサ	1

NOTE (注記) ALL PARTS OTHER THAN ABOVE ARE SAME OF MODEL LK-1900SS.
上記以外の部品は、LK-1900SSと共通です。

4. WIPER MECHANISM COMPONENTS

ワイパー関係



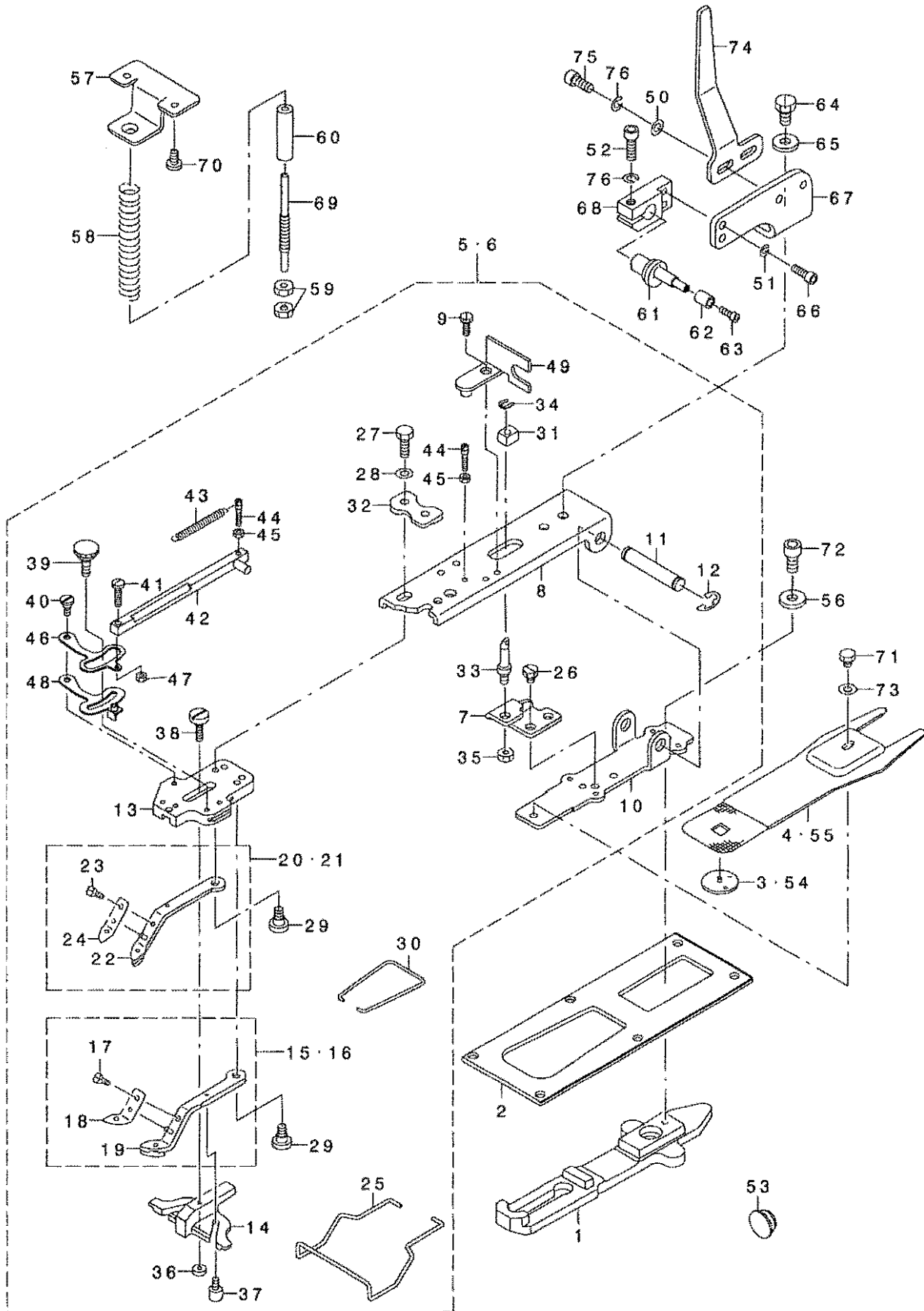
REF. NO	NOTE	PART NO.	DESCRIPTION	キ ャ ム イ	Qty
1		SS-6111010-TP	SCREW 11/64-40 L= 9.5	ヒラネジ 11/64-40 L=9.5	2
2		B2102-205-000	WIPER ARM.	ワイパ ウテ	1
3		SS-6621220-SP	SCREW 3/16-32 L=12	ヒラネジ 3/16-32 L=12	1
4		141-47607	WIPER LINK	ワイパ -リンク	1
5		SD-0600181-TP	HINGE SCREW	タ'ンネジ	2
6		141-47508	WIPER	ワイパ -	1
7		141-47805	SPRING	ワイパ -イトウカハ'ネ	1
8		SS-7060310-SP	SCREW 3/32-56 L=3	マ'ルヒラネジ 3/32-56 L=3	2
9		NS-6110310-SP	NUT 11/64-40	ロツカクナツト 11/64-40	1
10		TA-1250705-R0	RUBBER PLUG	トメビシ	1
11		HX-0012300-0C	CABLE CLIP	ケ-ブ'ルクリツア'	3
12		SS-4110615-SP	SCREW 11/64-40 L=6	ナ'コネジ 11/64-40 L=6	3
13		141-42251	SOLENOID RELAY CABLE ASM.	ソレノイト'チユウケイケ-ブ'ルクミ	1
14		141-47755	SOLENOID FOR WIPER ASM.	ワイパ' -ソレノイト'クミ	1
15		NM-6040003-SC	NUT M4	ロツカクナツト M4	2
16		WS-0410002-KS	SPRING WASHER M4	ハ'ネサ'ガ'ネ M4	2
17		138-64509	SOLENOID FITTING PLATE	ワイパ' -ソレノイト'トリツケハ'シ	1
18		WP-0450801-SD	WASHER 4.5X10X0.8	ヒラサ'ガ'ネ 4.5X10X0.8	2
19		WS-0451040-KP	SPRING WASHER 4.5X8.5X1	ハ'ネサ'ガ'ネ 4.5X8.5X1	2
20		SD-0640261-SP	HINGE SCREW D=3.65 H=2.6	タ'ンネジ D=3.65 H=2.6	1
21		WZ-0640200-KP	WAVE WASHER	ナミカ'タサ'ガ'ネ	1
22		NS-6120310-SP	NUT 3/16-28	ロツカクナツト 3/16-28	1

NOTE (注記)

ALL PARTS OTHER THAN ABOVE ARE SAME OF MODEL LK-1900SS.
上記以外の部品は、LK-1900SSと共通です。

5. BUTTON CLAMP COMPONENTS

ボタンつまみ関係



REF. NO	NOTE	PART NO.	DESCRIPTION	キ ャ ン ン	Qty
1		141-45106	CLOTH FEED PLATE	スノオリイタ	1
2		135-17602	FEED PLATE PRESSER PLATE	スノオリ オサエイタ	1
3	01	MAZ-15501000	GUIDE	ハリアナカ イト	1
4	01	MAZ-15502000	PRESSURE PLATE	スノオリ エイタ	1
5	01	141-90052	KNOB DEVICE JUNCTION COMPL.	シヨウキ タンヨウツマミソウチ ケツゴウ	1
6	02	141-90151	KNOB DEVICE JUNCTION COMPL.	チヨウキ タンヨウツマミソウチ ケツゴウ	1
7		MAZ-15514000	SUPPORT PLATE	シチュウトリツケイタ	(1)
8		141-46203	PICK-UP FOOT INSTALLING BASE	ツマミソウトリツケイタ	(1)
9		SS-9091010-SP	SCREW 9/64-40 L=10	ロツカクキ 糸 9/64-40 L=10	(1)
10		141-46104	PICK-UP INSTALLING BASE	ツマミソウトリツケイタ	(1)
11		141-41402	INSTALLING SHAFT	ツマミソウトリツケイタ	(1)
12		RE-0700000-KO	E-RING 7	Eカ トメリ 7	(2)
13		141-46302	PICK-UP FOOT INSTALLING BASE	キ タンツマミソウトリツケイタ	(1)
14		MAZ-16522000	BUTTON GUIDE FOOT	キ タンカ イト アツ	(1)
15	01	141-90458	S BUTTON CLAMP JAW LEVER ASM.R	シヨウキ タンヨウツマミソウ ミキ ケツゴウ	(1)
16	02	MAZ-16607000	M BUTTON CLAMP JAW LEVER ASM.R	チヨウキ タンヨウツマミソウ ミキ ケツゴウ	(1)
17		SS-7090410-SP	SCREW 9/64-40 L= 3.5	マルヒラネツ 9/64-40 L=3.5	(2)
18		MAZ-08829000	SPRING, RIGHT	キ タンツマミイタ ハネ(ミキ)	(1)
19		MAZ-166070A0	M BUTTON CLAMP JAW LEVER ASM.R	チヨウキ タンヨウ ツマミソウ ミキ クミ	(1)
20	01	141-90557	S BUTTON CLAMP JAW LEVER ASM.L	シヨウキ タンヨウツマミソウ ヒダ リツケイタ	(1)
21	02	MAZ-166080B0	KNOB FOOT JUNCTION (LEFT)	チヨウキ タンヨウツマミソウヒダ リツケイタ	(1)
22		MAZ-166080A0	MIDDLE BUTTON CLAMP LEVER ,L	チヨウキ タンヨウツマミソウヒダ リツケイタ	(1)
23		SS-7090410-SP	SCREW 9/64-40 L= 3.5	マルヒラネツ 9/64-40 L=3.5	(2)
24		MAZ-08828000	SPRING, LEFT	キ タンツマミイタ ハネ(ヒダリ)	(1)
25		D3130-M1Y-C00	FINGER GUARD	ユビ ガー ト	(1)
26		SS-9110460-CP	SCREW 11/64-40 L=4	ロツカクキ 糸 11/64-40 L=4	(2)
27		SS-9621413-SP	SCREW 3/16-32 L=13.5	ロツカクキ 糸 3/16-32 L=13.5	(2)
28		WP-0501016-SD	WASHER 5X10.5X1	ヒラサキ カネ 5X10.5X1	(2)
29		SD-0640391-TP	HINGE SCREW D= 6.35 H= 3.9	タノネツ D=6.35 H=3.9	(2)
30		B2561-372-000	BUTTON CLAMP SPRING	キ タン ツマミソウ ハネ	(1)
31		MAZ-15515000	SLIDE BLOCK	ヨコアリキ ウチ ケツゴウ	(1)
32		141-90300	FITTING BASE PRESSER PLATE	ツマミソウトリツケイタ オサエイタ	(1)
33		135-40901	STATIONING BLOCK SHAFT	ヨコアリキ -ウ シチュウ	(1)
34		D2548-232-D00	SNAP RING, FOR CONNECTING ROD	ヨコアリ キ -ウ ハツラ トメ	(1)
35		NS-6150310-SP	NUT 15/64-28	ロツカクナツト 15/64-28	(1)
36		B2553-372-000	NUT	キ タン ガー イト アツ トメネツ B	(1)
37		B2560-372-000	BUTTON CLAMP STOP PIN	ツマミソウ ヒラキセン	(2)
38		SD-0550303-TP	HINGE SCREW D=5.5 H=3	タノネツ D=5.5 H=3	(1)
39		B2549-372-R00	CLAMP SCREW A	ヒラキレハ - トメネツ A	(1)
40		SD-0500301-SP	HINGE SCREW D= 5 H= 3	タノネツ D=5 H=3	(1)
41		SS-7091480-SP	SCREW 9/64-40 L=13.5	マルヒラネツ 9/64-40 L=13.5	(1)
42		MAZ-088270A0	CLAMP PELEASE LINK ASM.	クランツ カイツ ヨソク(クミ)	(1)
43		GBR-01606000	RELEASE RETURN SPRING	カイツ ヨソク ヲハネ	(1)
44		GBR-01607000	SPRING HOOK	スプ リンク フック	(2)
45		NS-6080210-SP	NUT 1/8-44	ロツカクナツト 1/8-44	(2)
46		GBR-01601000-A	CLAMP RELEASE LEVER	クランツ カイツ ヨソク	(1)
47		NS-6090310-SP	NUT 9/64-40	ロツカクナツト 9/64-40	(1)
48		B2548-372-RA0	BUTTON CLAMP STOP LEVER ASM.	ツマミソウ ヒラキレハ - クミ	(1)
49		D2572-M1Y-C0F	LINK SUPPORTING PLATE	リンクササエイタ	(1)
50		WP-0531000-SD	WASHER M5	ヒラサキ カネ コガ タメ M5	2
51		WS-0410002-KN	SPRING WASHER	ハネサキ カネ M4	2
52		SM-6051602-TP	SCREW M5X0.8 L=16	ロツカクナツト 糸 M5X0.8 L=16	1
53		TA-2100904-RO	RUBBER PLUG	トメセン	1
54	02	MAZ-15601000	GUIDE	ハリアナカ イト	1
55	02	MAZ-15602000	PRESSURE PLATE	スノオリ エイタ	1
56		WP-0612516-SD	WASHER 6.1X15.2X2.5	ヒラサキ カネ 6.1X15.2X2.5	1
57		138-11906	ACCEPT PLATE, UPPER	オサエハネ ウケイタ ウ	1
58		138-12003	PRESSURE SPRING	オサエハネ	1
59		B3125-012-000	THREAD TENSION NUT	イトチヨウシ ナツト	2
60		D2527-232-D00	SLEEVE	オサエハネ ササエハネ イフ	1
61		182-27603	HOOK	スノオリエゲ フック	1
62		182-00709	BUTTON GAUGE FOR FOUR HOLES	ロー	1
63		SM-6030602-TP	SCREW M3X0.5 L=6	ロツカクナツト 糸 M3X0.5 L=6	1
64		SS-9151120-CP	SCREW 15/64-28 L=11	ロツカクキ 糸 15/64-28 L=11	2
65		WP-0612516-SD	WASHER 6.1X15.2X2.5	ヒラサキ カネ 6.1X15.2X2.5	2
66		SM-6041202-TP	SCREW M4X0.7 L=12	ロツカクナツト 糸	2
67		GBR-25004000	HOLDER BRACKET	ホルダ フラケット	1
68		182-09007	HOOK HOLDER	フックホルダ	1
69		141-46906	ADJUSTING SHAFT	オサエハネ ネチヨウセツツク	1
70		SS-7110840-SP	SCREW 11/64-40 L=7.8	マルヒラネツ 11/64-40 L=7.8	2
71		SS-9110543-CP	SCREW 11/64-40 L=5.3	ロツカクキ 糸 11/64-40 L=5.3	1
72		SM-6061202-TP	SCREW M6 L=12	ロツカクナツト 糸 M6 L=12	1
73		WP-0501016-SD	WASHER 5X10.5X1	ヒラサキ カネ 5X10.5X1	1
74		GBR-25003000	LIFTING ACTUATING PLATE	オサエハネ 糸 ウイタ	1
75		SM-6051202-TP	SCREW M5X0.8 L=12	ロツカクナツト 糸 M5X0.8 L=12	2
76		WS-0510002-KP	SPRING WASHER 5.1X9.2X1.3	ハネサキ カネ 5.1X9.2X1.3	3

NOTE (注記)

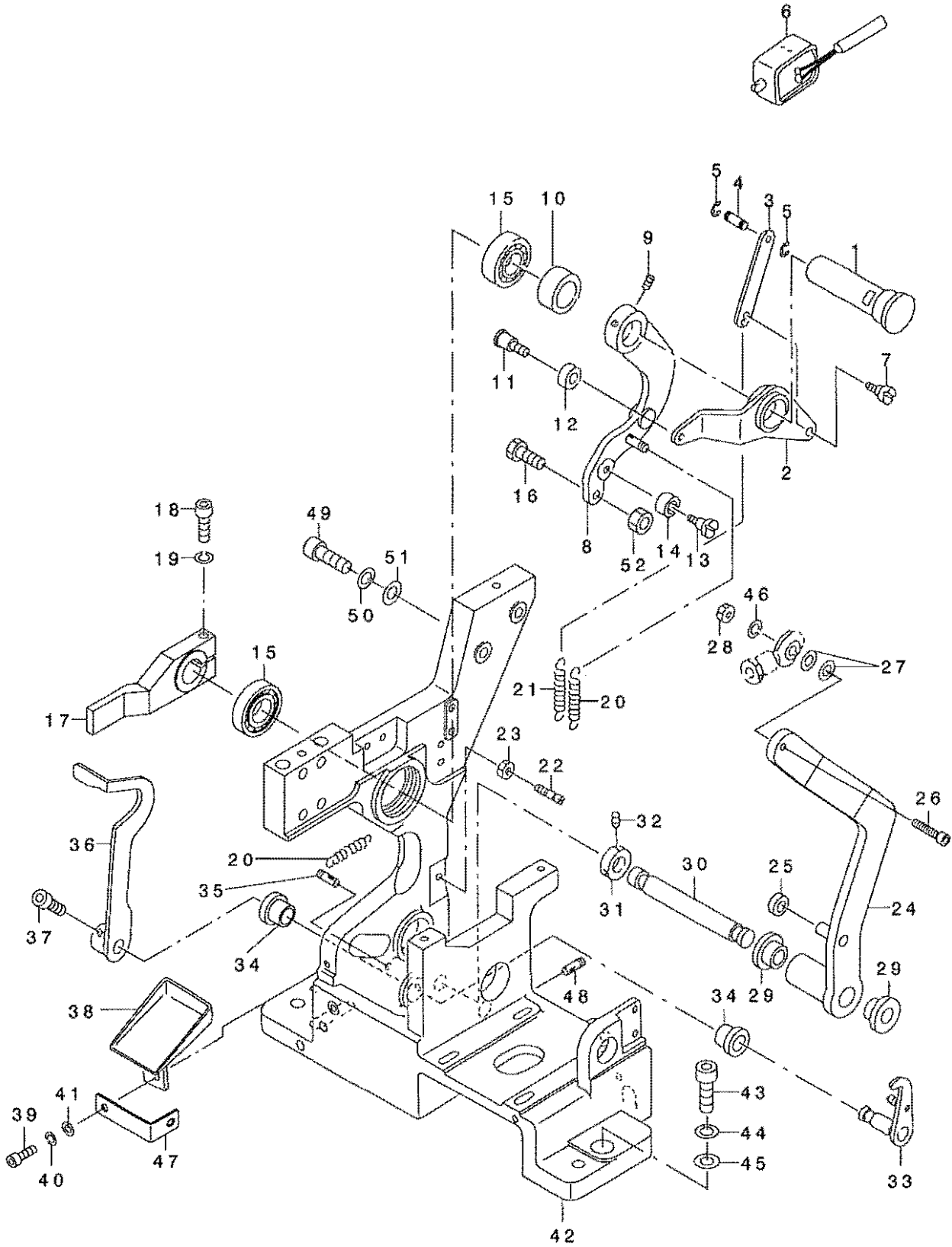
01... FOR LK-1903-311
02... FOR LK-1903-312

LK-1903-311用
LK-1903-312用

BR25

6. FINE POSITIN OF BUTTONS COMPONENTS (1)

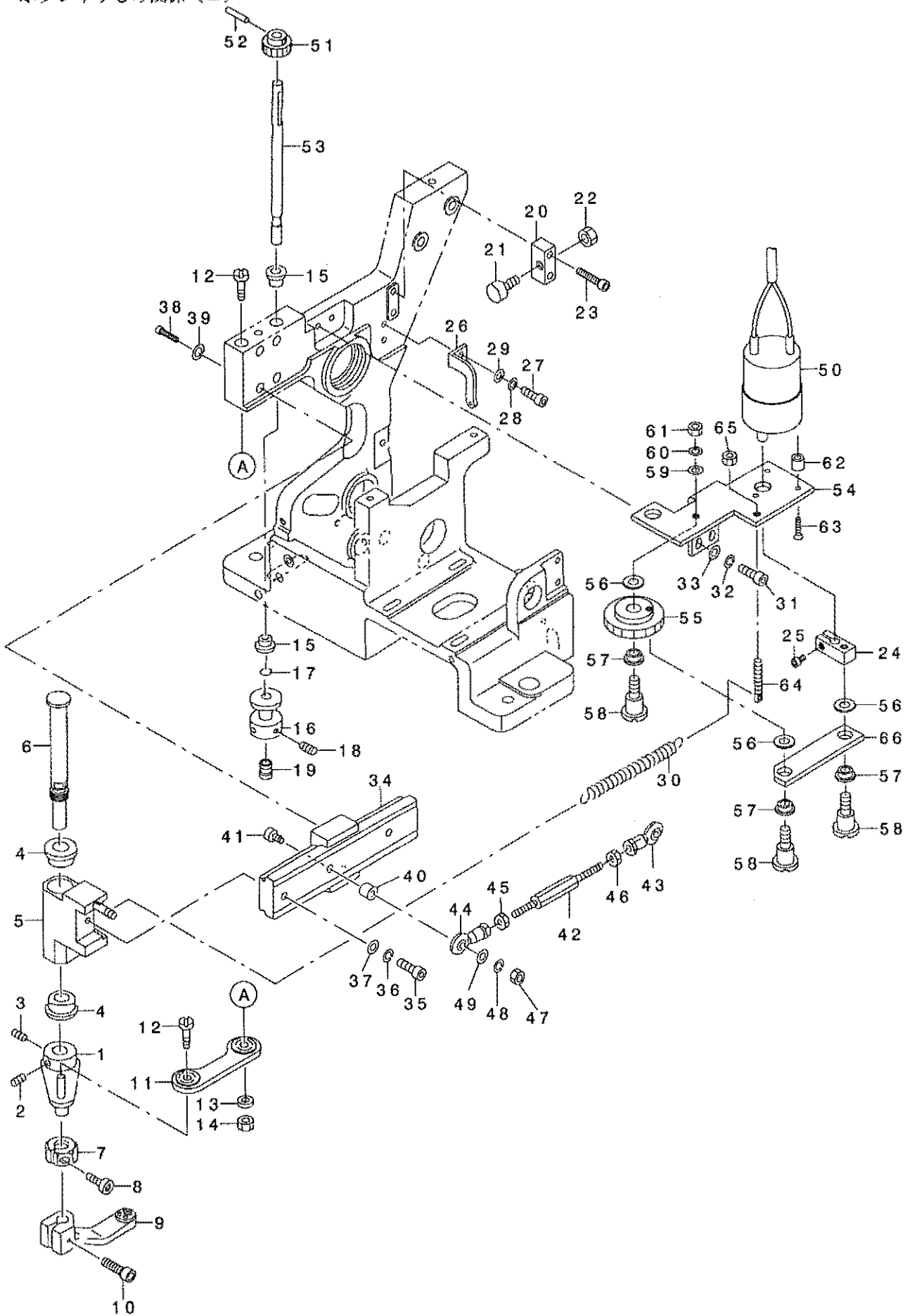
ボタンすりもみ関係 (1)



REF. NO	NOTE	PART NO.	DESCRIPTION	ヒョウメイ	Qty
1		165-52507	ARM SHAFT	アームシャフト	1
2		182-19709	RUBBING UP-AND-DOWN LEVER	スリモミシヨウコウレバ	1
3		182-18206	RUBBING UP-AND-DOWN LINK	スリモミシヨウコウリンク	1
4		165-57209	PIN	トメワヨウビノEリングツク	1
5		RE-0200000-KO	E-RING	Eリング	2
6		GBR-10852000	MAGNET	スリモミカコウマツネット	1
7		SD-0600341-TP	HINGE SCREW D=6.0 H=3.4	タネネジ	1
8		182-27850	UP AND DOWN LEVER ASM.	シヨウケレバクミ	1
9		SM-8050602-TP	SCREW M5 L=6	トメネジ M5X0.8 L=6	2
10		165-52606	THRUST COLLAR	アームシクカラ	1
11		SD-0600401-TP	HINGE SCREW D= 6 H= 4	タネネジ D=6 H=4	1
12		182-19808	RUBBING ROLLER	スリモミローラ	1
13		SD-0601021-SP	HINGE SCREW D=6 H=10.2	タネネジ D=6 H=10.2	1
14		165-56706	BEARING	ニートルハリング	1
15		SB-1150004-00	RADIAL BEARING	ラジアルリング	2
16		SM-6063002-TP	SCREW M6 L=30	ハンソウタイシクウケトメネジ	1
17		182-07902	UP AND DOWN ARM	スノオサエシヨウケアーム	1
18		SM-6052502-TP	SCREW M5X0.8 L=25	ロツカクアナボルト	1
19		WS-0510002-KN	SPRING WASHER	ハネサカネ 5.1X9.2X1.3	1
20		165-54008	SPRING	ヒツハリハネ	2
21		165-53208	SPRING	スリモミシヨウシヨウハネ	1
22		165-53307	HOOK	スリモミフック	1
23		NM-6050001-SC	NUT M5	ロツカクナツト M5X0.8 1ツユ	1
24		182-06706	TURNING LEVER	センカイレバA	1
25		165-56805	COLLAR	ウチワ	1
26		SM-6042002-TP	SCREW M4X0.7 L=20	ロツカクアナボルト	1
27		WP-0430800-SC	WASHER M4	ヒラサカネ コカタマル M4	2
28		NM-6040001-SC	NUT M4	ロツカクナツト M4	1
29		165-57506	LEVER SHAFT METAL	センカイレバシクメタル	2
30		165-54503	SHAFT	シャフト	1
31		165-59007	BASE A (BR-10)	ベースステンタイ	1
32		SM-8040602-TP	SCREW M4X0.7 L=6	トメネジ	2
33		182-17752	CLAMP RELEASE ASM.	クランプカインヨクミ	1
34		165-57605	SHAFT BUSHING	クランプカスシクメタル	2
35		182-19006	DW PIN 4*14	DWピン 4*14	1
36		182-06904	CLAMP RELEASE ARM	クランプカインヨアーム	1
37		SM-6050802-TP	SCREW M5X0.8 L=8	ロツカクアナボルト M5X0.7 L=8	2
38		165-50105	SUPPORT PLATE	ハイシユツウケサテ	1
39		SM-6040802-TR	SCREW M4X0.7 L=8	ロツカクアナボルト M4X0.7 L=8	1
40		WS-0410002-KN	SPRING WASHER	ハネサカネ M4	1
41		WP-0430800-SC	WASHER M4	ヒラサカネ コカタマル M4	1
42		182-27702	MAIN BODY	ホントイフレーム	1
43		SM-6063002-TP	SCREW M6 L=30	ハンソウタイシクウケトメネジ	3
44		WS-0610002-KN	SPRING WASHER 6.1X12.2X1.5	ハネサカネ M6	3
45		165-59601	WASHER	サカネ	3
46		WS-0410002-KN	SPRING WASHER	ハネサカネ M4	1
47		GBR-25005000	CAM FIXING PLATE	スノオサエサケカムコテイイタ	1
48		SM-8050502-TP	SCREW M5 L=5	トメネジ	1
49		SM-6031402-TP	SCREW	ロツカクアナボルト	2
50		WS-0310002-KN	SPRING WASHER M3	ハネサカネ 3.1X5.9X0.7	2
51		WP-0320500-SC	WASHER M3	ヒラサカネ コカタマル M3	2
52		182-19402	M6 NUT	M6 ナツト	1

7. FINE POSITIN OF BUTTONS COMPONENTS (2)

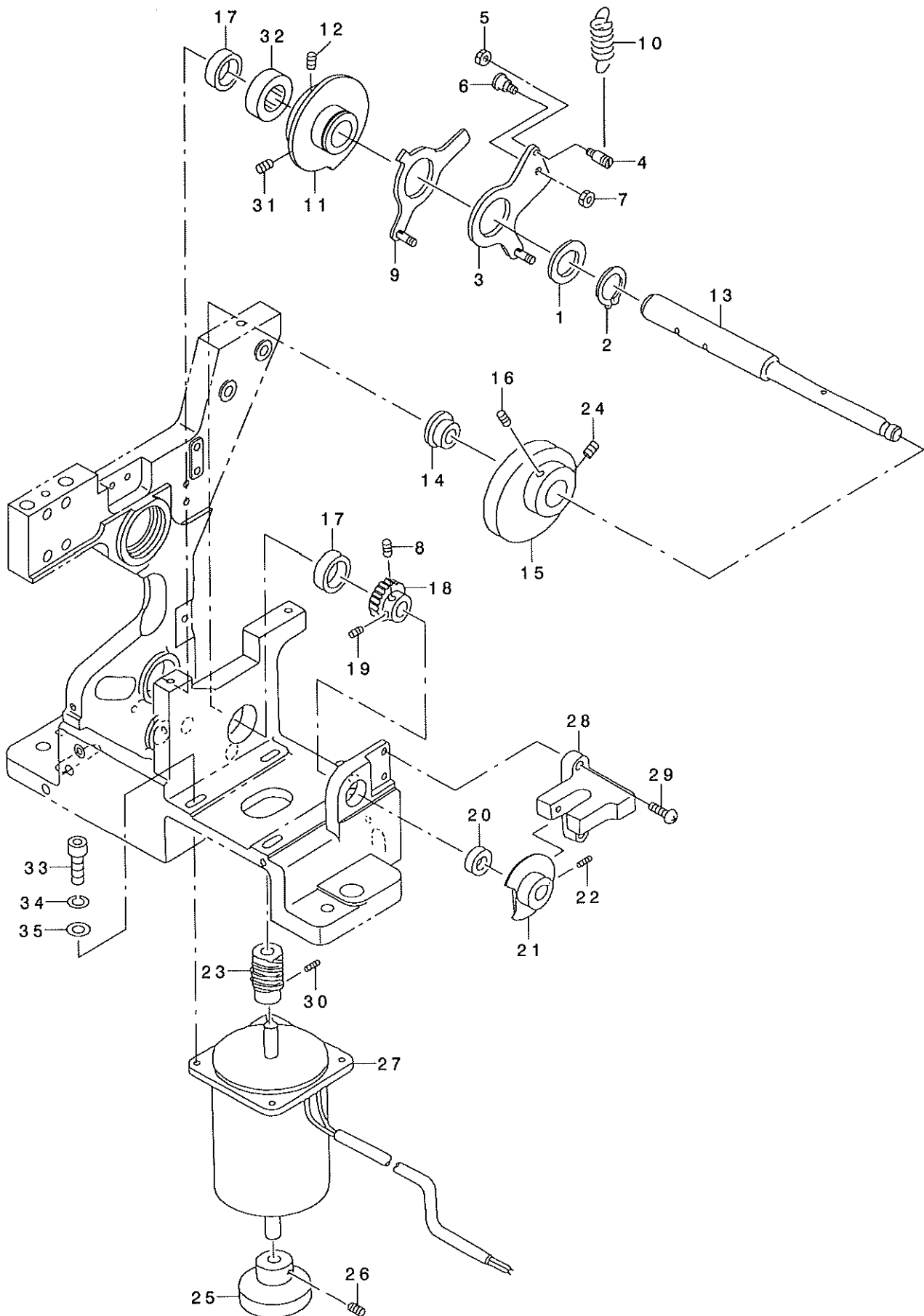
ボタンすりもみ関係 (2)



REF. NO	NOTE	PART NO.	DESCRIPTION	キ ャ ン ン	Qty
1		182-06003	TURNING LEVER BOSS	センカイレハ	1
2		SM-8050602-TP	SCREW M5 L=6	トメネジ M5X0.8 L=6	1
3		SM-8050502-TP	SCREW M5 L=5	トメネジ	1
4		165-57407	ARM SHAFT METAL	センカイアームシャフトメタル	2
5		182-27959	TURNING HEAD ASM.	センカイヘッド クミ	1
6		182-06506	TURNING SHAFT	センカイシャフト	1
7		182-06409	STOPPER	チョウセイストッパ	1
8		SM-6031202-TP	SCREW M3X0.5 L=12	ロツカクアナネ ルト	1
9		165-57902	BUTTON CARRIER A	ボタタンキヤリア	1
10		SM-6051802-TP	SCREW M5 L=18	ロツカクアナネ ルト	1
11		182-06656	CONNECTING PLATE ASM.	レンケツイタ20 クミ	1
12		182-05708	SCREW	キョウメツク クウクネ ルト	2
13		WS-0510002-KS	SPRING WASHER M5	ハネネジ カネ M5	1
14		NM-6050001-SC	NUT M5	ロツカクナツト M5X0.8 1ｼｼ	1
15		165-57308	METAL	ガノシメタル	2
16		165-51905	HÖÖK	フヨウケフツク	1
17		165-58801	O-RING	カイテンロツト Oリング	1
18		SM-8040602-TP	SCREW M4X0.7 L=6	トメネジ	2
19		182-00501	WORK ATTACHMENT (SMALL)	ワークアタッチメント(ｼヨウ)	1
20		182-18800	STOPPER HOLDER	ストッパホルダ	1
21		165-52309	STOPPER	LMカイトストッパ	1
22		NM-6040001-SC	NUT M4	ロツカクナツト M4	1
23		SM-6042002-TP	SCREW M4X0.7 L=20	ロツカクアナネ ルト	2
24		GBR-11112000	DRIVING ARM	ロツトクトウウヂ	1
25		SM-6030602-TP	SCREW M3X0.5 L=6	ロツカクアナネ ルト M3X0.5 L=6	1
26		182-05401	SPRING HOOK	スタートカムモト ッハネフツク	1
27		SM-6040802-TR	SCREW M4X0.7 L=8	ロツカクアナネ ルト M4X0.7 L=8	2
28		WS-0410002-KN	SPRING WASHER	ハネネジ カネ M4	2
29		WP-0430800-SC	WASHER M4	ヒラシカネ コカ タマル M4	2
30		165-51806	SPRING	センカイアームモト ッハネ	1
31		SM-6041002-TP	SCREW M4 L=10	ロツカクアナネ ルト M4X0.7 L=10	2
32		WS-0410002-KN	SPRING WASHER	ハネネジ カネ M4	2
33		WP-0430800-SC	WASHER M4	ヒラシカネ コカ タマル M4	2
34		165-56607	LM GUIDE	LMカイト	1
35		SM-6041402-TP	SCREW M4 L=14	ロツカクアナネ ルト M4	1
36		WS-0410002-KN	SPRING WASHER	ハネネジ カネ M4	1
37		WP-0430800-SC	WASHER M4	ヒラシカネ コカ タマル M4	1
38		SM-6031402-TP	SCREW	ロツカクアナネ ルト	4
39		WS-0310002-KN	SPRING WASHER M3	ハネネジ カネ 3.1X5.9X0.7	4
40		165-50402	COLLAR B	ロツト エント カラ-B	1
41		SM-6042502-TP	SCREW M4X0.7 L=25	ロツカクアナネ ルト M4X0.7 L=25	1
42		165-50204	CONNECTING ROD	レンケツロツト	1
43		165-56409	ROD END	ロツト エント シ クウケ	1
44		165-56300	ROD END	ロツト エント シ クウケ	1
45		NM-6040001-SC	NUT M4	ロツカクナツト M4	1
46		GBR-01175000	ROD END NUT, LEFT	ロツト エント ナツト ヒダリ	1
47		NM-6040001-SC	NUT M4	ロツカクナツト M4	1
48		WS-0410002-KN	SPRING WASHER	ハネネジ カネ M4	1
49		WP-0430800-SC	WASHER M4	ヒラシカネ コカ タマル M4	1
50		GBR-108550A0	DC MOTOR ASM.	スリモミDCモータクミ	1
51		GBR-11110000	PINTON, A	スリモミロツト ハク ノマ A	1
52		PH-0300125-S0	PIN	エイコウピン	1
53		182-06201	ROTATING ROD	カイテンロツト	1
54		GBR-11109000	BRACKET	スリモミモータ フ ラケツト	1
55		GBR-11111000	PINION, B	スリモミロツト ハク ノマ B	1
56		GBR-11114000	WASHER	スラストワッシャ	3
57		E5006-171-000	PS BEARING	P.S シ クウケ	3
58		SD-0600651-TP	HINGE SCREW	タネネジ D=6 H=6.5	3
59		WP-0430801-SC	WASHER 4.3X9X0.8	ヒラシカネ 4.3X9X0.8	1
60		WS-0410002-KN	SPRING WASHER	ハネネジ カネ M4	1
61		NS-6110360-SP	NUT	ロツカクナツト	1
62		111-10707	WIPER HINGE SCREW COLLAR	ワイパ タネネジ カラ	3
63		SM-1031401-SC	SCREW M3X0.5 L=14	チウコネジ M3X0.5 L=14	3
64		B1649-161-000	TENSION SPRING ADJUSTING SCREW	ヒツパ リハネ チョセツネジ	1
65		NS-6110360-SP	NUT	ロツカクナツト	1
66		GBR-11113000	LINK	スリモミリンク	1

8. DRIVE CAM COMPONENTS

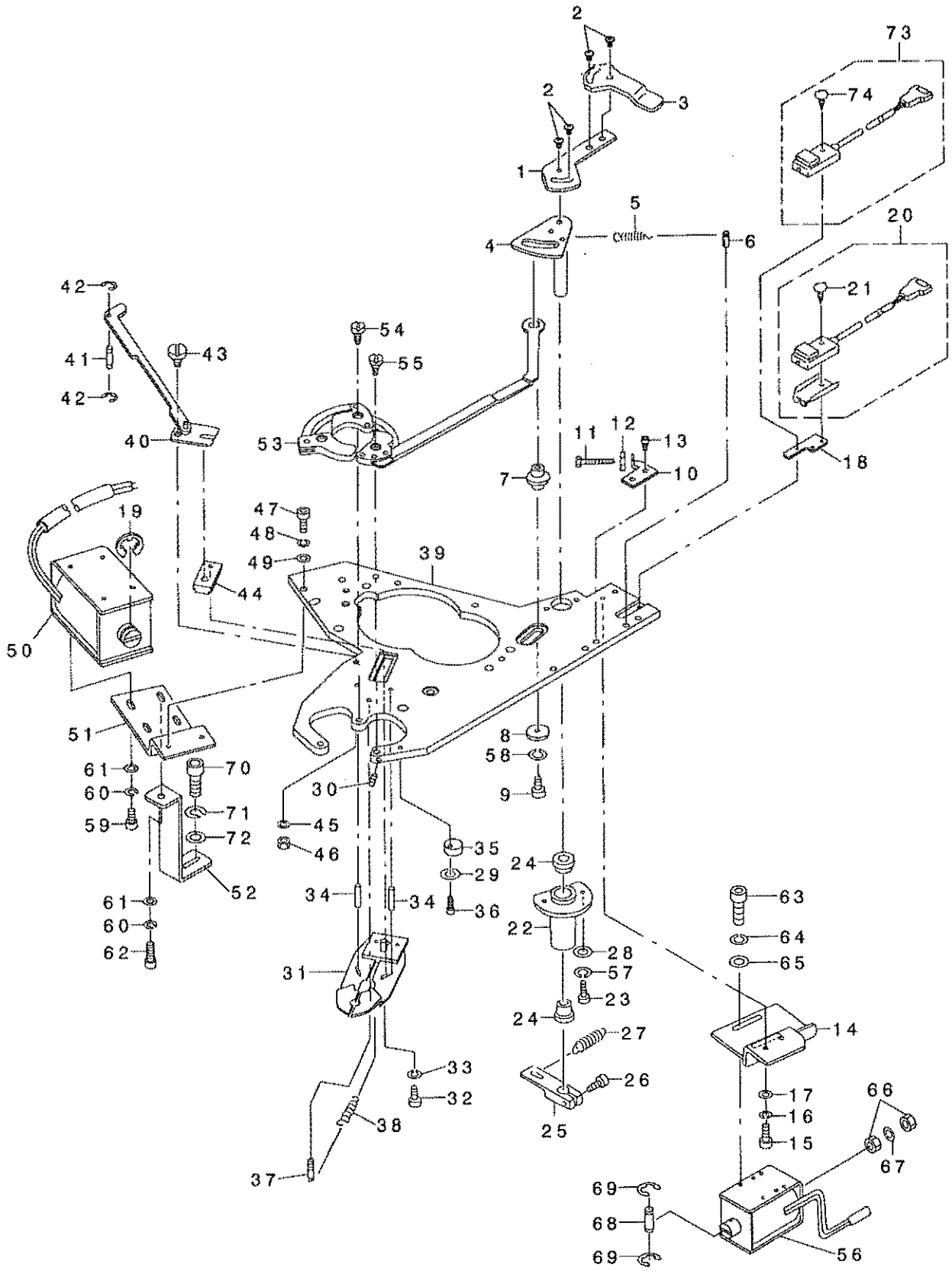
カム関係



REF. NO	NOTE	PART NO.	DESCRIPTION	トシメイ	Qty
1		GBR-01120000	COLLAR	カラ-	1
2		RC-2500001-KP	RETAINING RING 25	Cガ' タトメリ 25	1
3		182-17950	START TIMING CAM ASM.	スタートタイミング カム	1
4		165-62803	HOOK	スタートカムヒキアケ' フック	1
5		NM-6040001-SC	NUT M4	ロツカクナツト M4	1
6		165-62902	HINGE SCREW	ニダ' ソスイツタ' ソウワネシ'	1
7		NM-6050001-SC	NUT M5	ロツカクナツト M5X0.8 1シユ	1
8		SM-8050602-TP	SCREW M5 L=6	トメネシ' M5X0.8 L=6	1
9		182-27553	HOLDING CLAMP DRIVE CAM ASM.	ヌノサエサケ' カム	1
10		B1426-771-000	SPRING	ハリフアリ' ヒツハ' リハ' ネ A	1
11		182-07209	DOUBLE CAM	ツマミアツタ' ア' ルカム	1
12		SM-8050612-TP	SCREW M5X6	トメネシ' M5X0.8 L=6	1
13		182-07506	CAM SHAFT	カムシャフト	1
14		165-60104	CAM SHAFT COLLAR 1	カムシャ' クカラ-1	1
15		165-61607	SPINNER OSCILLATING ARM CAM	センカイア-ムカム	1
16		SM-8050812-TP	SCREW M5X8	トメネシ' M5X0.8 L=8	1
17		GBR-01168000	NEEDLE BEARING 3	ニ-ト' ルハ' アリソク'	2
18		165-62001	WORM WHEEL	ウオ-ムホイ-ル	1
19		165-62407	SCREW	ロツカクアツキトメネシ'	1
20		165-62308	NEEDLE BEARING	ニ-ト' ルハ' アリソク'	1
21		165-60302	SENSOR DOCK	カムシャ' クセンサ-ト' ック'	1
22		SM-8040602-TP	SCREW M4X0.7 L=6	トメネシ'	1
23		165-62100	WORM GEAR	ウオ-ムギ' ア-	1
24		SM-8050842-TP	SETSCREW	トメネシ'	1
25		165-61904	MOTOR KNOB	ア-ムモ-ターツマミ	1
26		SM-8050602-TP	SCREW M5 L=6	トメネシ' M5X0.8 L=6	1
27		GBR-108590A0	DC MOTOR ASM.	センカイア-ムDCモ-タークミ	1
28		HD-0003600-00	PHOTO MICRO SENSOR	フォト マイクロ センサ	1
29		SL-4031081-SC	SCREW M3 X 10	ナハ' ネシ' セムス M3 L=10	2
30		SM-8040402-TP	SCREW M4X0.7 L=4	トメネシ' M4X0.7 L=4	2
31		SM-8050842-TP	SETSCREW	トメネシ'	1
32		165-60203	CAM SHAFT COLLAR 2	カムシャ' クカラ-2	1
33		SM-6062002-TP	SCREW M6 L=20	ロツカクアツホ' ルト M6 L=20	4
34		WS-0610002-KN	SPRING WASHER 6.1X12.2X1.5	ハ' ネサ' ガ' ネ M6	4
35		WP-0641600-SC	WASHEW 6.4X12.5X1.6	ヒラサ' ガ' ネ	4

9. INDEX COMPONENTS (1)

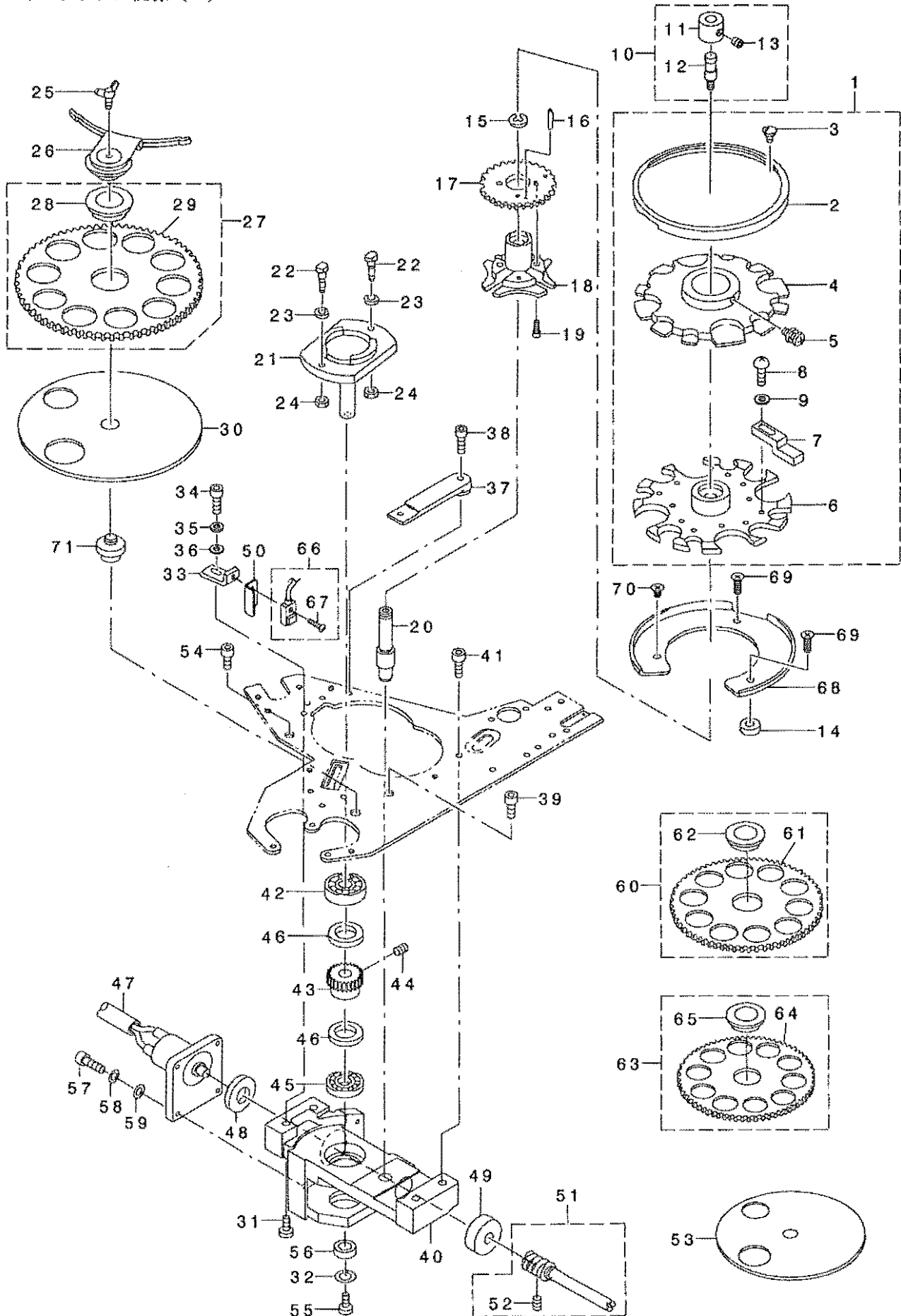
インデックス関係 (1)



REF. NO	NOTE	PART NO.	DESCRIPTION	ル ヲ メ イ	Qty
1		165-66507	CHECK DOG	ミツマ' スト' ック	1
2		SM-0040601-SC	SCREW M4X0.7 L=6	トラスネジ' M4X0.7 L=6	4
3		165-74105	DOG	スリモミセンサ' ック'	1
4		165-66002	SPINNER CAM	イチキ' メカ	1
5		165-53208	SPRING	スリモミ' ヲウツヨウ' ネ	1
6		182-18909	DW PIN 4#12	DWピ' ヲ 4#12	1
7		165-65707	SHAFT (1)	シャ' ク(1)	1
8		B2107-816-000	WASHER	ワッ' タ' カネ	1
9		SM-6041002-TP	SCREW M4 L=10	ロツカクア' ナネ' ネ M4X0.7 L=10	1
10		165-66606	STOPPER BKT	イチキ' スト' ック' -BKT	1
11		SM-8042502-TP	SCREW M4X0.7 L=25	トラスネジ' M4X0.7 L=25	1
12		NM-6040001-SC	NUT M4	ロツカクナ' ト M4	1
13		SM-6040802-TR	SCREW M4X0.7 L=8	ロツカクア' ナネ' ネ M4X0.7 L=8	2
14		165-67000	BRACKET (1)	ア' ラ' ック(1)	1
15		SM-6041002-TP	SCREW M4 L=10	ロツカクア' ナネ' ネ M4X0.7 L=10	2
16		WS-0410002-KN	SPRING WASHER	ハ' ネジ' カ' ネ M4	2
17		WP-0430800-SC	WASHER M4	ヒラジ' カ' ネ コ' カ' タマ' M4	2
18		165-74006	BRACKET	スリモミセンサ' ア' ラ' ック	1
19		RE-1200000-KO	E-RING 12	E' カ' タ' ス 12	1
20		GBR-108430A0	RUB COMPLETION SWITCH ASM.	スリモミ' カ' リヨウ' スイ' ック' ア' ス	1
21		SM-0861201-SA	SCREW	トラスネジ' M2.6 L=12	(1)
22		165-65905	COUPLING	ハ' ウ' ス	1
23		SM-6041002-TP	SCREW M4 L=10	ロツカクア' ナネ' ネ M4X0.7 L=10	2
24		165-72406	METAL	ガ' ヲ' ム' タ' ル	2
25		165-66408	LINK LEVER	リン' ク' レ' ヱ' -	1
26		SM-6041202-TP	SCREW M4X0.7 L=12	ロツカクア' ナネ' ネ M4	1
27		182-01608	SPRING, 2	ダ' フ' ス' プ' リン' グ' 2	1
28		WP-0430800-SC	WASHER M4	ヒラジ' カ' ネ コ' カ' タマ' M4	2
29		WP-0430800-SC	WASHER M4	ヒラジ' カ' ネ コ' カ' タマ' M4	1
30		SM-8030402-TP	SCREW M3X0.5 L=4	ト' ム' ネジ'	1
31		165-67166	SHUTTER PLATE ASM.	シャ' ッタ' -イ' タ' ク' M	1
32		SM-6041202-TP	SCREW M4X0.7 L=12	ロツカクア' ナネ' ネ M4	1
33		WS-0410002-KN	SPRING WASHER	ハ' ネジ' カ' ネ M4	1
34		182-04107	PIN	ハ' イ' コ' ビ' ヲ 3#12	2
35		182-09502	ECCENTRIC STOPPER	ハ' ヲ' シ' ヲ' ス' ト' ック'	1
36		SM-6041202-TP	SCREW M4X0.7 L=12	ロツカクア' ナネ' ネ M4	1
37		182-19204	DW PIN 4#18	DWピ' ヲ 4#18	1
38		165-54008	SPRING	ヒラ' ジ' リ' ハ' ネ	1
39		182-17505	TOP PLATE	テ' ン' プ' レ' ヱ'	1
40		165-67802	LINK PLATE	リン' ク' プ' レ' ヱ'	1
41		165-72505	PIN	シャ' ッタ' -リ' フ' ト' ビ' ヲ	1
42		RE-0250000-KO	E-RING 2.5	E' カ' タ' ス 2.5	2
43		165-67901	HING SCREW	ヒ' ン' ジ' ネジ'	1
44		165-73305	SLIDER BLOCK	ス' ラ' イ' ダ'	1
45		WS-0410002-KN	SPRING WASHER	ハ' ネジ' カ' ネ M4	1
46		NM-6040001-SC	NUT M4	ロツカクナ' ト M4	2
47		SM-6041002-TP	SCREW M4 L=10	ロツカクア' ナネ' ネ M4X0.7 L=10	2
48		WS-0410002-KN	SPRING WASHER	ハ' ネジ' カ' ネ M4	2
49		WP-0430800-SC	WASHER M4	ヒラジ' カ' ネ コ' カ' タマ' M4	2
50		GBR-10853000	MAGNET	シャ' ッタ' -マ' ガ' ネ' ック'	1
51		165-68206	BRACKET (2)	ア' ラ' ック(2)	1
52		182-09403	SUPPORT PLATE	サ' ッ' プ' レ' ヱ'	1
53		182-02150	CHECK ASM., A	チ' ック' ア' ス' M	1
54		165-65400	HING PIN (2)	ヒ' ン' ジ' ビ' ヲ(2)	2
55		165-65509	HING PIN (1)	ヒ' ン' ジ' ビ' ヲ(1)	1
56		GBR-10854000	MAGNET	イチキ' ス' マ' ガ' ネ' ック'	1
57		WS-0410002-KN	SPRING WASHER	ハ' ネジ' カ' ネ M4	2
58		WS-0410002-KN	SPRING WASHER	ハ' ネジ' カ' ネ M4	1
59		SM-6040802-TP	SCREW M4X0.7 L=8	ロツカクア' ナネ' ネ M4	3
60		WS-0410002-KN	SPRING WASHER	ハ' ネジ' カ' ネ M4	4
61		WP-0430800-SC	WASHER M4	ヒラジ' カ' ネ コ' カ' タマ' M4	4
62		SM-6041202-TP	SCREW M4X0.7 L=12	ロツカクア' ナネ' ネ M4	1
63		SM-6040802-TP	SCREW M4X0.7 L=8	ロツカクア' ナネ' ネ M4	2
64		WS-0410002-KN	SPRING WASHER	ハ' ネジ' カ' ネ M4	2
65		WP-0430800-SC	WASHER M4	ヒラジ' カ' ネ コ' カ' タマ' M4	2
66		NM-6040001-SC	NUT M4	ロツカクナ' ト M4	2
67		WS-0410002-KN	SPRING WASHER	ハ' ネジ' カ' ネ M4	1
68		165-67209	PIN	ト' ム' ヲ' ヲ' ビ' ヲ' E' ヲ' シ' ヲ' ック'	1
69		RE-0200000-KO	E-RING	E' カ' タ' ス 2	2
70		SM-6061602-TP	SCREW M6 L=16	ロツカクア' ナネ' ネ M6	1
71		WS-0610002-KN	SPRING WASHER 6.1X12.2X1.5	ハ' ネジ' カ' ネ M6	1
72		WP-0641600-SC	WASHER 6.4X12.5X1.6	ヒラジ' カ' ネ	1
73		GBR-108440A0	BUTTON SENSOR SWITCH ASM.	イチキ' ス' マ' ガ' タ' ン' セ' ン' サ' スイ' ック' ア' ス	1
74		SM-0861201-SA	SCREW	トラスネジ' M2.6 L=12	(1)

10. INDEX COMPONENTS (2)

インデックス関係 (2)



REF. NO	NOTE	PART NO.	DESCRIPTION	Qty
1		182-01962	FEED ACROSS PLATE ASM. A	1
2		165-73701	RING	(1)
3		SM-0040601-SC	SCREW M4X0.7 L=6	(2)
4		182-03307	ADJUSTING PLATE	(1)
5		SL-4030881-SC	SCREW M3X8	(1)
6		182-01905	FEED PLATE A	(1)
7		182-02002	BUTTON ADJUST A	(8)
8		SM-4860501-SC	SCREW M 2.6 X 5	(8)
9		WP-0280500-SC	WASHER	(8)
10		182-13454	LOCK SCREW ASM.	1
11		182-13405	LOCK COLLAR	(1)
12		182-13504	LOCK SHAFT	(1)
13		SM-8050502-TP	SCREW M5 L=5	(1)
14		165-73008	COLLAR	2
15		165-71903	CLIP	1
16		PH-0300185-SO	PIN	1
17		165-69600	GEAR	1
18		165-69501	GENEVA	1
19		SM-6030802-TP	SCREW M3X0.5 L=8	2
20		182-19501	DIVIDING MAIN SHAFT	1
21		165-70103	WHEEL	1
22		165-70202	SCREW	2
23		165-70301	COLLAR	2
24		NM-6040001-SC	NUT M4	2
25		182-04503	WING BOLT	1
26		165-68909	COVER CAP	1
27	01	182-00352	FEED PLATE CIRCLE 16 ASM.	1
28		165-72703	METAL	(1)
29		182-00303	FEED PLATE 16	(1)
30		165-68404	FERRULE DISC	1
31		SM-6052002-TP	SCREW M5 L=20	1
32		WS-0410002-KN	SPRING WASHER	1
33		165-70707	SENSOR BRACKET	1
34		SM-6040802-TR	SCREW M4X0.7 L=8	1
35		WS-0410002-KN	SPRING WASHER	1
36		WP-0430800-SC	WASHER M4	1
37		165-70905	STAND PLATE (1)	1
38		SM-6041202-TP	SCREW M4X0.7 L=12	1
39		SM-6051202-TP	SCREW M5X0.8 L=12	1
40		182-19600	GENEVA HOUSE	1
41		SM-6051602-TP	SCREW M5X0.8 L=16	3
42		SB-1100004-00	BALL BEARING	1
43		165-71507	WORM WHEEL	1
44		SM-8050842-TP	SETSCREW	2
45		165-71804	BEARING A	1
46		165-73909	THRUST COLLAR	2
47		GBR-108560A0	DC MOTOR ASM.	1
48		165-70509	THRUST COLLAR	1
49		165-71408	NEEDLE BEARING	1
50		182-12902	SENSOR COVER	1
51		165-70657	TURNING SHAFT ASM.	1
52		SM-8040402-TP	SCREW M4X0.7 L=4	(2)
53	03	182-01103	HOLDING PLATE (SMALL)	1
54		SM-6051202-TP	SCREW M5X0.8 L=12	1
55		SM-6041002-TP	SCREW M4 L=10	1
56		B2107-816-000	WASHER	1
57		SM-6030802-TP	SCREW M3X0.5 L=8	4
58		WS-0310002-KN	SPRING WASHER M3	4
59		WP-0320500-SC	WASHER M3	4
60	02	165-68651	FEED PLATE 22B ASM.	1
61	02	165-68602	FEED PLATE 22B	(1)
62		165-72703	METAL	(1)
63	03	182-00956	FEED PLATE CIRCLE 13.5 ASM.	1
64	03	182-00907	FEED PLATE 12.5	(1)
65		165-72703	METAL	(1)
66		GBR-108450A0	INDEX STARTING SWITCH ASM.	1
67		SM-0861201-SA	SCREW	(1)
68		165-69204	REST	1
69		SM-1041201-SC	SCREW M4 L=12	2
70		SM-1040601-SC	SCREW M4X0.7 L=6	1
71		182-18008	SHAFT (2)	1

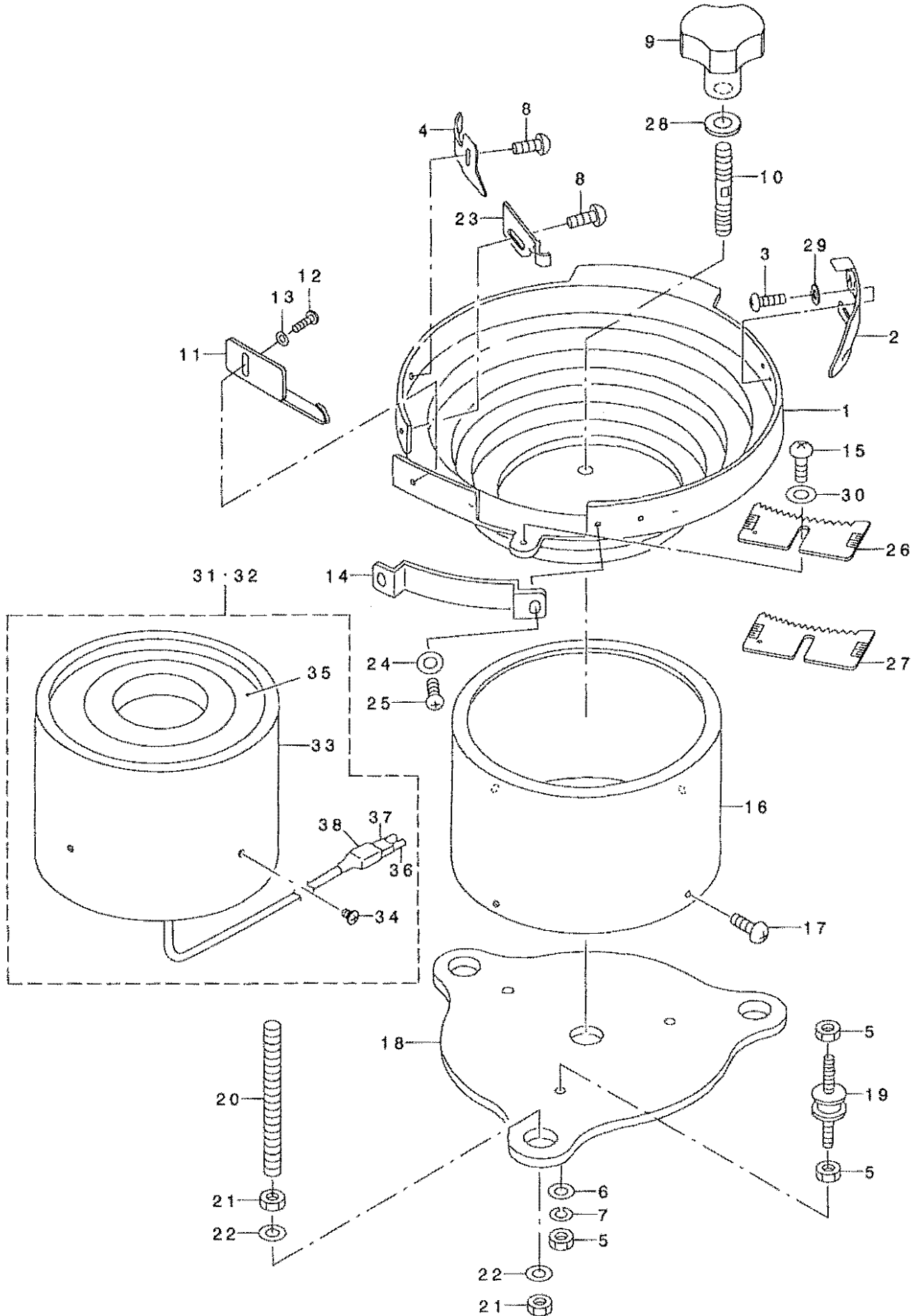
NOTE (注記)

01...FOR SMALL-SIZED BUTTON
02...FOR MEDIUM-SIZED BUTTON
03...SELECTIVE PART

小本 鈔用
中本 鈔用
選択部品

11. FEEDER BALL COMPONENTS

フィダーボール関係

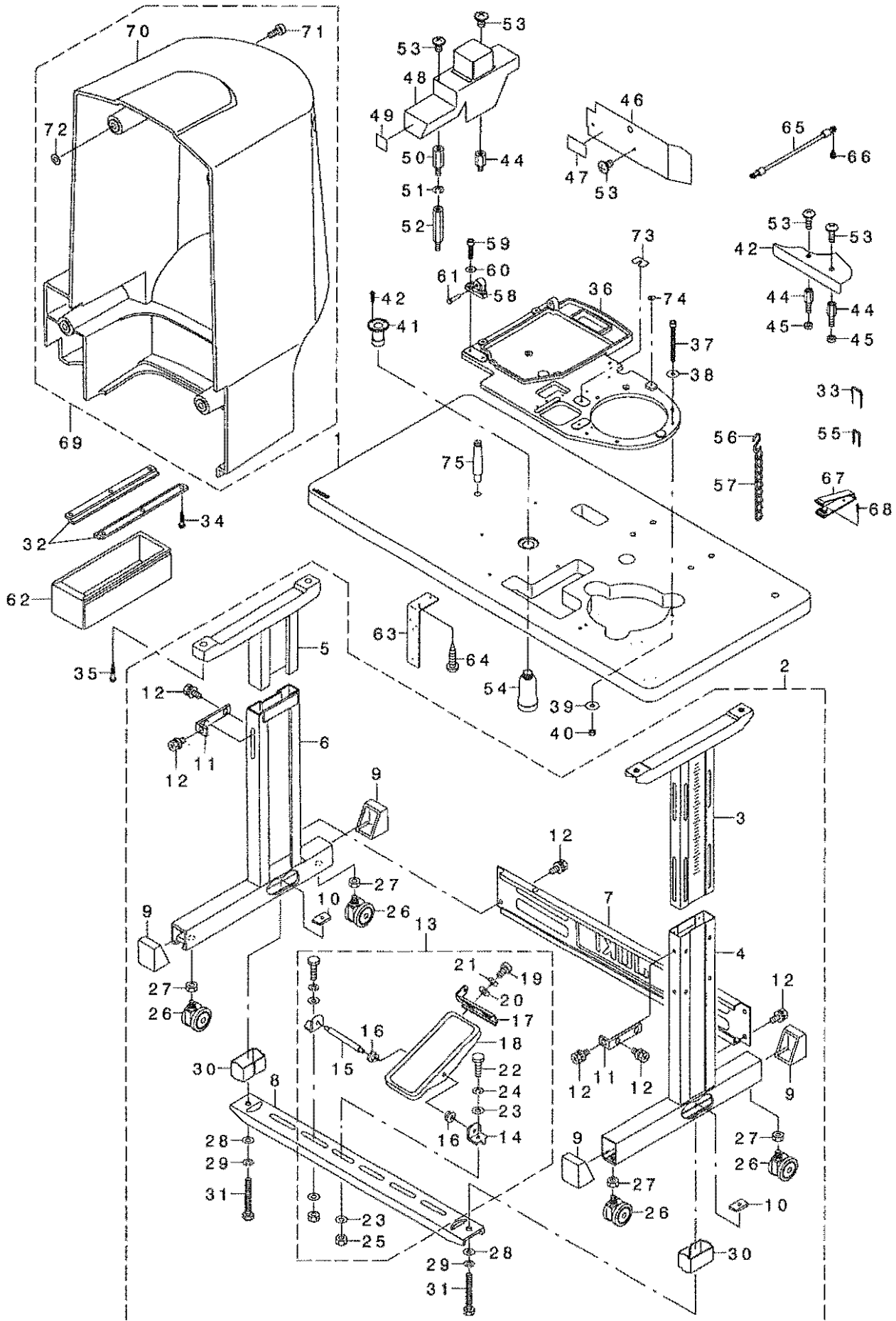


REF. NO	NOTE	PART NO.	DESCRIPTION	キ ャ ン ン	Qty
1		165-77009	FEEDER BOWL	フイター-ボ-ル	1
2		GBR-01426000	GUIDE PLATE	アソナイタ	1
3		SS-4110815-SP	SCREW 11/64-40 L=8	ナハ'ネジ' 11/64-40 L=8	2
4		GBR-01441000	BUTTON STANDING PREVENT PLATE	ボ'タンタチ'ボ'-シタ	1
5		NM-6060001-SC	NUT M6	ワッカクナツト M6 1ツユ	9
6		WP-0641600-SC	WASHER 6.4X12.5X1.6	ヒラサ'カ'ネ	3
7		WS-0610002-KN	SPRING WASHER 6.1X12.2X1.5	ハ'ネサ'カ'ネ M6	3
8		SM-0041001-SN	SCREW M4 L=10	トラスコネジ' M4 L=10	2
9		182-04602	BOWL FIXING KNOB	ボ'ウルコテイノブ'	1
10		GBR-01432000	BOWL FIXING SCREW	ボ'-ル コテイネジ'	1
11		165-77504	SELECTOR PLATE	セイレツイタ	1
12		SM-4040801-SN	SCREW M4 L=8	ナハ'コネジ' M4X0.7 L=8	1
13		WP-0430800-SC	WASHER M4	ヒラサ'カ'ネ コカ'タマ M4	1
14		GBR-01428000	GUIDE PLATE	ガイ'ト'イタ	1
15		SM-4051001-SN	SCREW M5	ナハ'コネジ' M5X0.8 L=10	1
16		165-77207	P/F COVER	P/Fカバー-	1
17		SM-0040601-SC	SCREW M4X0.7 L=6	トラスコネジ' M4X0.7 L=6	4
18		165-77108	P/F INSTALLING BASE	P/Fト'リツケイタ	1
19		165-79203	RUBBER VIBRATION INSULATOR	ボ'ウシンゴ' A	3
20		165-77306	MOUNTING BOLT	ワッカクボ'ウ	3
21		NM-6080001-SC	NUT M8X1.25	ワッカクナツト M8 1ツユ	6
22		165-77405	WASHER	サ'カ'ネ	6
23		182-02408	BUTTON GUIDE A	ボ'タンカ'イト' A	1
24		WP-0320500-SC	WASHER M3	ヒラサ'カ'ネ コカ'タマ M3	2
25		SM-4030601-SN	SCREW M3 X 6	ナハ'コネジ' M3X0.5 L=6	2
26		GBR-014220A0	SELECTION PLATE ASM. (SMALL)	センハ'ツイタツヨウクミ	1
27	03	182-51553	SELECTION PLATE ASM. (VERY SMA)	センハ'ツイタゴ'クツヨウクミ	1
28		WP-0841601-SC	WASHER 8.4X17.4X1.6	ヒラサ'カ'ネ ミカ'キマル M8	1
29		WP-0450801-SD	WASHER 4.5X10X0.8	ヒラサ'カ'ネ 4.5X10X0.8	2
30		WP-0531000-SC	WASHER 5.3X10X1	ヒラサ'カ'ネ 5.3X10X1	1
31	01	GBR-107910A0	PARTS FEEDER ALL ASM.	ハ'-ツフイター'-クミ	1
32	02	GBR-107910AC	PARTS FEEDR ALL C ASM.	ハ'-ツフイター' C クミ	1
33		165-77207	P/F COVER	P/Fカバー-	(1)
34		SM-0040601-SC	SCREW M4X0.7 L=6	トラスコネジ' M4X0.7 L=6	(4)
35		GBR-10791000	PARTS FEEDER	ハ'-ツフイター'-	(1)
36		HK-0044400-20	2-POLE RECEPTACLE	リセフ'タクル 2P	(1)
37		D6042-555-B00	PIN TERMINAL, FEMALE	ピン'ターミナル'メス	(2)
38		HK-0044900-20	CONNECTOR COVER	コネクタ'カバー-	(1)

NOTE (注記) 01...FOR JAPAN AND GENERAL EXPORT 日本・一般輸出用
02...FOR EUROPE ヨ-ロッパ'用
03...SELECTIVE PART 選択部品

12. TABLE & COVER COMPONENTS

脚卓・カバー関係



REF. NO	NOTE	PART NO.	DESCRIPTION	ル	ラ	メ	イ	Qty									
1		141-92009	TABLE	テ-ブ	ル			1									
2		141-91951	T-STAND COMPL.	Tキキクツゴ	ウ			1									
3		141-18152	UPPER STAND ASM., RIGHT	ウツキキクツゴ	ウ	(ミキ)		(1)									
4		141-18251	STAND ASM., RIGHT	ウツクツゴ	ウ	(ミキ)		(1)									
5		B8101-210-AAB	UPPER STAND ASM.	ウエキキクツゴ	ウ			(1)									
6		B8105-210-AAA	STAND ASM.	ウツクツゴ	ウ			(1)									
7		111-58300	STAND SIDE SUPPORT	ソコ	ウツユ			(1)									
8		111-58409	STAND SIDE SUPPORT	ウダ	ウツユ			(1)									
9		111-58607	RUBBER CAP	キヤクド	タ	イ	キヤツ	(4)									
10		170-07402	NUT	44	カクナツ			(2)									
11		111-58516	UPPER STAND PLATE	ウツキヤク	メ	イ		(2)									
12		SL-9082091-SE	WASHER HEXAGONAL BOLT	サ	ネ	キ	ロ	カ	ホ		(10)						
13		138-17754	Z-STAND PEDAL ASM.	Z	キ	ヤ	ウ	ハ	タ	ル	(ウツゴ)	(1)					
14		111-59001	PEDAL SHAFT BRACKET	フ	ミ	イ	タ	ウ	ク	ウ		(2)					
15		B8153-771-000	PEDAL CONNECTING ROD	ハ	タ	ル	シ	ク				(1)					
16		DR113-555-B00	PEDAL BUSHING	フ	ミ	イ	ア	ウ	ツ	シ		(2)					
17		GPF-06080000	PEDAL ADJUSTING PLATE	フ	ミ	イ	チ	ヨ	ウ	セ	ウ	ソ	(1)				
18		GPF-060600A0	PEDAL ASM.	ハ	タ	ル	(ウツゴ)	ウ				(1)					
19		SM-9061203-SE	SCREW M6 L=12	ロ	ツ	カ	ホ	ホ	ホ	M6	L=12		(2)				
20		WP-0671016-SE	WASHER 6.7X13X1	ヒ	ラ	チ	カ	ネ	6.7	X13	X1		(2)				
21		WS-0621210-KR	SPRING WASHER 6.2X11.4X1.2	ハ	ネ	サ	カ	ネ	6.2	X11.4	X1.2		(2)				
22		SM-9082023-SE	SCREW M8 L=20	ロ	ツ	カ	ホ	ホ	ホ	M8	L=20		(2)				
23		WP-0871602-SE	WASHER 8.7X18X1.6	ヒ	ラ	チ	カ	ネ	8.7	X18	X1.6		(4)				
24		WS-0861410-KR	SPRING WASHER 8.6X15X1.4	ハ	ネ	サ	カ	ネ	8.6	X15	X1.4		(2)				
25		NM-6080721-SE	NUT M8	ロ	ツ	カ	ク	ナ	ツ	M8			(2)				
26		B8150-210-000	CASTER	テ	ブ	キ	キ	サ					(4)				
27		NM-6120003-SE	NUT M12	ロ	ツ	カ	ク	ナ	ツ	M12	3	シ		(4)			
28		WP-0871602-SE	WASHER 8.7X18X1.6	ヒ	ラ	チ	カ	ネ	8.7	X18	X1.6		(2)				
29		WS-0861410-KR	SPRING WASHER 8.6X15X1.4	ハ	ネ	サ	カ	ネ	8.6	X15	X1.4		(2)				
30		111-59506	STRUT AUXILIARY PLATE	ウ	タ	シ	ユ	ウ	ホ	ウ	イ		(2)				
31		SM-9086523-SE	HEXAGONAL FOLT	ロ	ツ	カ	ホ	ホ	ホ				(2)				
32		111-55207	DRAWER SUPPORT	ヒ	キ	タ	ウ	サ	シ				2				
33		D8204-555-D00	DRAWER STOPPER	ヒ	キ	タ	ウ	シ	ツ	ホ			3				
34		SK-3311601-SE	WOOD SCREW D=3.1 L=16	マ	ル	モ	ク	ネ	ウ	D=3.1	L=16		6				
35		SK-3483201-SE	WOOD SCREW D=4.8 L=32	マ	ル	モ	ク	ネ	ウ	D=4.8	L=32		4				
36		GBR-25001000	BASE	ハ	ニ	ス							1				
37		SM-6066552-TP	BOLT	ロ	ツ	カ	ク	ナ	ツ	ホ			6				
38		WP-0612056-SD	WASHER 6.1X18.5X2	ヒ	ラ	チ	カ	ネ	6.1	X18.5	X2		6				
39		WP-0651646-SC	WASHER	ヒ	ラ	チ	カ	ネ					6				
40		NM-6060001-SC	NUT M6	ロ	ツ	カ	ク	ナ	ツ	M6	1	シ	6				
41		B8202-205-600	OIL MANAGEMENT	フ	ア	ラ	シ	キ					1				
42		SK-3311601-SE	WOOD SCREW D=3.1 L=16	マ	ル	モ	ク	ネ	ウ	D=3.1	L=16		4				
43		182-22604	FRONT COVER A	ヒ	ソ	ン	カ	ホ		-A			1				
44		HX-0033900-00	STUD	キ	ハ	ソ	ハ		-ツ				3				
45		B3052-816-000	WASHER	ク	ト		ウ	ケ	サ	カ	ネ		2				
46		182-22703	FRONT COVER, B	ヒ	ソ	ン	カ	ホ		-B			1				
47	01	CM-3002002-01	SAFETY LABEL 2 (SMALL)	ア	ン	セ	ソ	ラ	ハ	ル	2	(ウツウ)	1				
48		182-28007	COVER	ト	ウ	ア	カ	ホ		-			1				
49		165-86505	DANGER PREVENTION STICKER	キ	ケン	ホ	ウ	タ	ス	テ	ッ	カ	1				
50		182-28106	SPACER B	ス	ハ	ハ		-	サ	B			1				
51		WS-0410002-KN	SPRING WASHER	ハ	ネ	サ	カ	ネ	M4				1				
52		HX-0033900-0B	BOARD PARTS	キ	ハ	ソ	ハ		-ツ				1				
53		SM-0040601-SA	SCREW	ト	ラ	ス	ネ	ウ	M4	L=6			6				
54		B9121-012-000	OIL CAN	フ	ア	ラ	ビ	ソ					1				
55		MA0-11532000	CORD STAPLE	コ	ト		ス	ツ	ア	ル			11				
56		B8133-019-000	S SHAPED HOOK	シ	カ	タ	カ	ナ					2				
57		B8103-980-000	CHAIN	ク	サ	リ							1				
58		GBR-25006000	HEAD FIXING HINGE	ト	ウ	ア	コ	テ	ヒ	ソ			1				
59		SM-6062502-TP	SCREW M6 L=25	ロ	ツ	カ	ク	ナ	ツ	ホ	M6	L=25	2				
60		WP-0611626-SP	WASHER 15X6X1.6	ヒ	ラ	チ	カ	ネ					2				
61		B2431-555-B00	THREAD TRIMMER SHAFT	イ	ト	モ	ウ	テ		ウ			2				
62		111-55108	DRAWER	ヒ	キ	タ	ウ						1				
63		B5542-205-000	TERMINAL BRACKET	タ	ン	シ	タ	イ	ラ	ク	ツ		1				
64		SK-3311601-SE	WOOD SCREW D=3.1 L=16	マ	ル	モ	ク	ネ	ウ	D=3.1	L=16		2				
65		GBR-308650A0	BASE EARTH CORD ASM.	ハ		-	ス	ア		-	ス	ケン	タ	ミ	1		
66		SL-4041091-SC	SCREW M4 L=10	ハ	ハ	ソ	ネ	ウ	ハ	M4	X0.7	L=10		1			
67		M9640-510-00A	CABLE CLIP	ケ	ア	ル	ク	リ	ア				1				
68		SK-3382001-SE	SCREW D=3.8 L=20	マ	ル	モ	ク	ネ	ウ	D=3.8	L=20		2				
69		141-00457	MOTOR COVER ASM.	モ	ト	ア	カ	ホ		-	タ	ミ		1			
70		141-00408	MOTOR COVER	モ	ト	ア	カ	ホ		-			(1)				
71		SS-6111140-SP	SCREW 11/64-40 L=11	ヒ	ラ	ネ	ウ	11/64	-40	L=11			(4)				
72		M8002-430-000	STOPPER	ネ	ソ	ツ	ホ		-				(4)				
73		GBR-25010000	MAIN FRAME SPACER A	ホ	ソ	ウ	イ	ア	ル	-	ハ	ス	ハ	-	サ	-A	3
74		WP-0621036-SP	WASHER	ヒ	ラ	チ	カ	ネ					1				
75		112-80856	FRAME SUPPORT BAR ASM.	ト	ウ	ア	サ	シ	エ	ホ	ウ	(タ	ミ)	1			

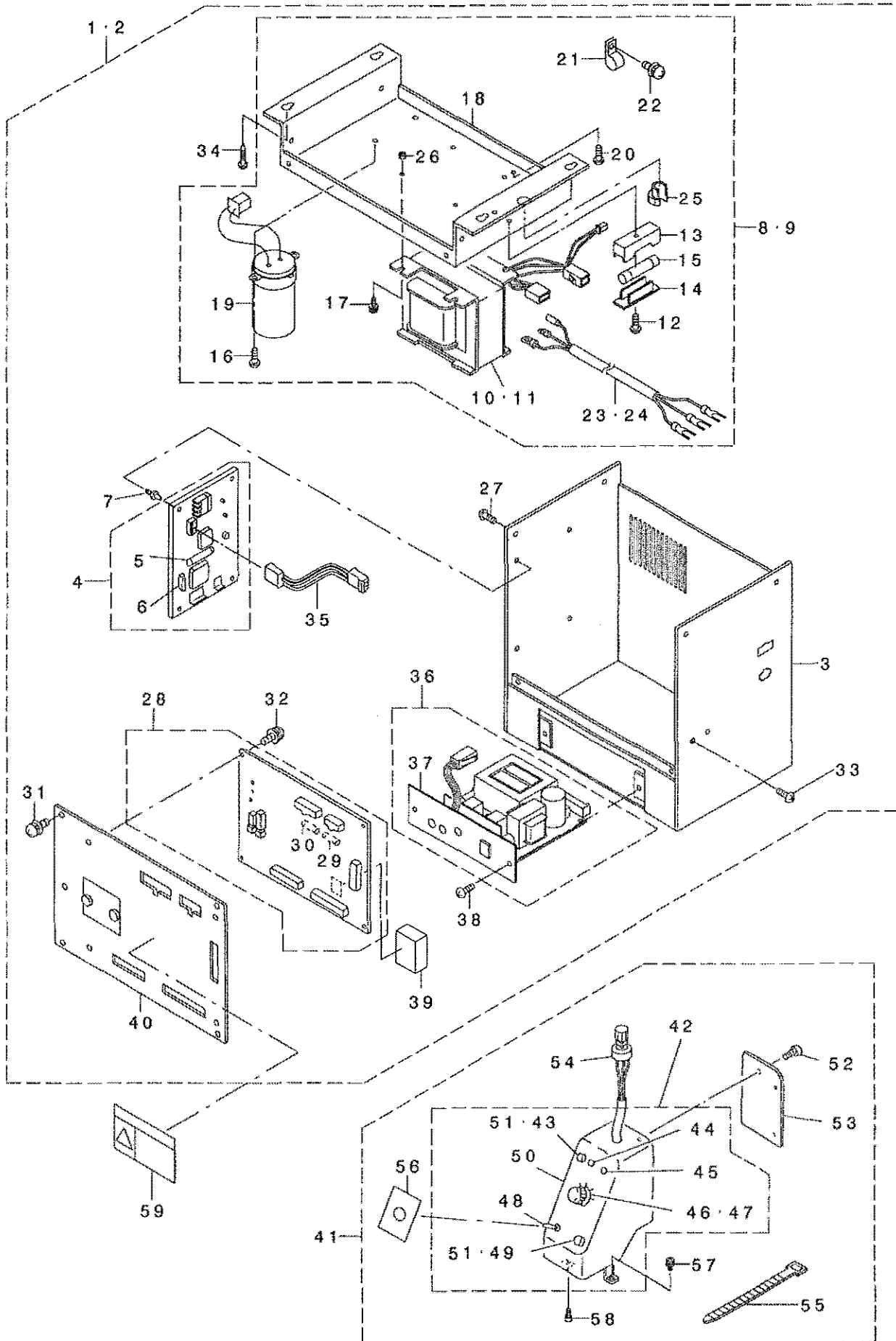
NOTE (注記)

01... FOR JAPAN

日本用

13. BR CONTROL BOX COMPONENTS (FOR JAPAN AND GENERAL EXPORT)

B R 電装関係 (日本・一般輸出用)



REF. NO.	NOTE	PART NO.	DESCRIPTION	Qty.
1	01	GBR-25060BA0	CONTROL BOX B ASM.	1
2	02	GBR-25060AA0	CONTROL BOX A ASM.	1
3		GBR-107240A0	CONTROL BOX FRAME BODY ASM.	(1)
4		GBR-107610A0	POWER BOARD	(1)
5		E9613-601-000	FUSE 2A	(1)
6		HA-0028800-00	BREAKER 5A	(1)
7		HX-0022800-0A	SPACER	(4)
8	01	GBR-107460AB	TRANS BASE B COMPLE.	(1)
9	*02	GBR-107460AA	TRANS BASE A COMPLE.	(1)
10	02	GBR-107480AA	TRANS A ASM.	(1)
11	01	GBR-107480AB	TRANS B ASM.	(1)
12		SM-4041001-SC	SCREW M4X0.7 L=10	(1)
13		HF-0051110-00	FUSE HOLDER	(1)
14		HF-0051110-0B	FUSE HOLDER COVER	(1)
15		E9613-601-000	FUSE 2A	(1)
16		SL-4030681-SC	SCREW M3 L=6	(2)
17		SL-4041291-SC	SCREW M4 L=12	(4)
18		GBR-10747000	TRANSFORMER BASE	(1)
19		GBR-107430A0	CONDENSER ASM.	(1)
20		SL-4040891-SC	SCREW M4 L=8	(2)
21		HX-0015000-0B	CABLE CLIP	(1)
22		SL-4030881-SC	SCREW M3X8	(1)
23	*02	GBR-107450A0	AC INPUT POWER CABLE CORD ASM.	(1)
24	01	GBR-107440A0	AC INPUT POWER CABLE CORD ASM.	(1)
25		HX-0009800-00	CORD BUSH	(1)
26		NW-6040001-SF	NUT M4	(4)
27		SL-4040891-SC	SCREW M4 L=8	(4)
28		GBR-107510A0	CPU BOARD ASM.	(1)
29		HF-0013020-P0	FUSE 2A	(1)
30		HF-0013063-P0	FUSE 6.3A	(1)
31		SL-4040891-SC	SCREW M4 L=8	(4)
32		SL-4030681-SC	SCREW M3 L=6	(4)
33		SL-4040891-SC	SCREW M4 L=8	(2)
34		SK-3452501-SE	SCREW D=4.5 L=26	(4)
35		GBR-107720A0	CPU BOARD POWER CORD ASM.	(1)
36		GBR-107740A0	P/F CONTROLLER ASM.	(1)
37		GBR-10775000	P/F PANEL	(1)
38		SM-5040601-SC	SCREW M4X0.7 L=6	(2)
39		HL-0087301-40	IC	(1)
40		GBR-207340A0	CONTROL BOX FRAME COVER ASM.	(1)
41		GBR-30784AA0	OPERATION PANEL WHOLE ASM. (A)	1
42		GBR-107850A0	PANEL ASM.	(1)
43		HA-0019100-1B	OPERATION BUTTON	(1)
44		HG-0029100-0A	LED (GREEN)	(1)
45		HG-0029100-00	LAMP	(1)
46		HA-0020000-00	DIP SWITCH	(1)
47		HX-0011400-0A	KNOB	(1)
48		MA0-14506000	SWITCH	(1)
49		HA-0019100-1C	SWITCH KNOB, BLACK	(1)
50		GBR-10786000	PANEL BOX	(1)
51		HA-0019100-00	PUSH SWITCH 3 TERMINAL	(2)
52		SL-4030681-SC	SCREW M3 L=6	(3)
53		GBR-10782000	PANEL BOX BACK COVER	(1)
54		GBR-107870A0	VOLUME ASM.	(1)
55		EA-9500B01-00	CABLE BAND	(1)
56		GBR-30788000	SHEEL	(1)
57		SL-4041091-SC	SCREW M4 L=10	(1)
58		SM-6040802-TN	SCREW	(1)
59	03	CM-3001001-01	DANGER LABEL (SMALL)	1

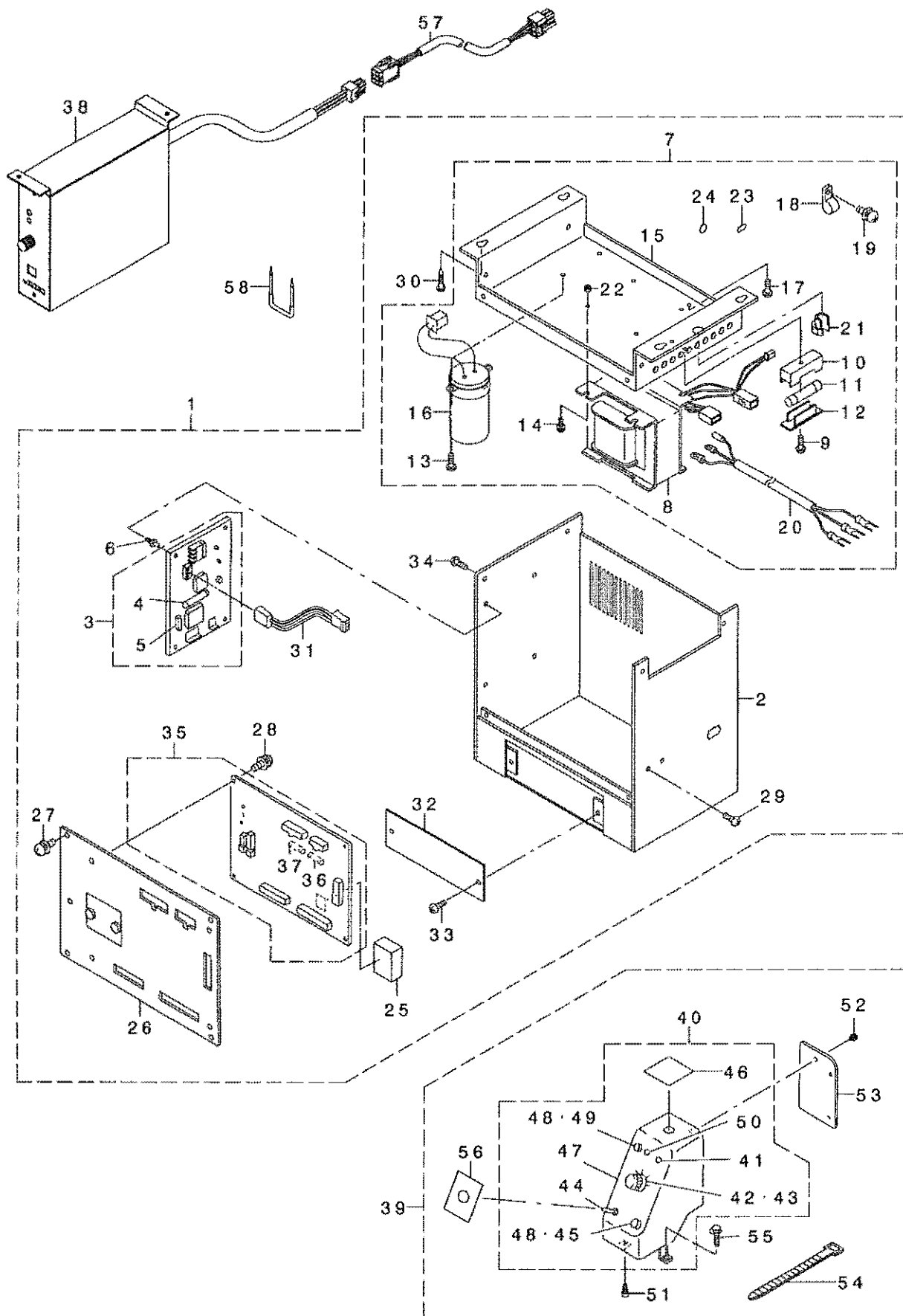
NOTE (注記)

01...FOR 220V, 240V, 380V, 415V, 440V
02...FOR 100V, 115V, 200V, 220V, 240V
03...FOR JAPAN

220V, 240V, 380V, 415V, 440V用
100V, 115V, 200V, 220V, 240V用
日本用

14. BR CONTROL BOX COMPONENTS (FOR EUROPE)

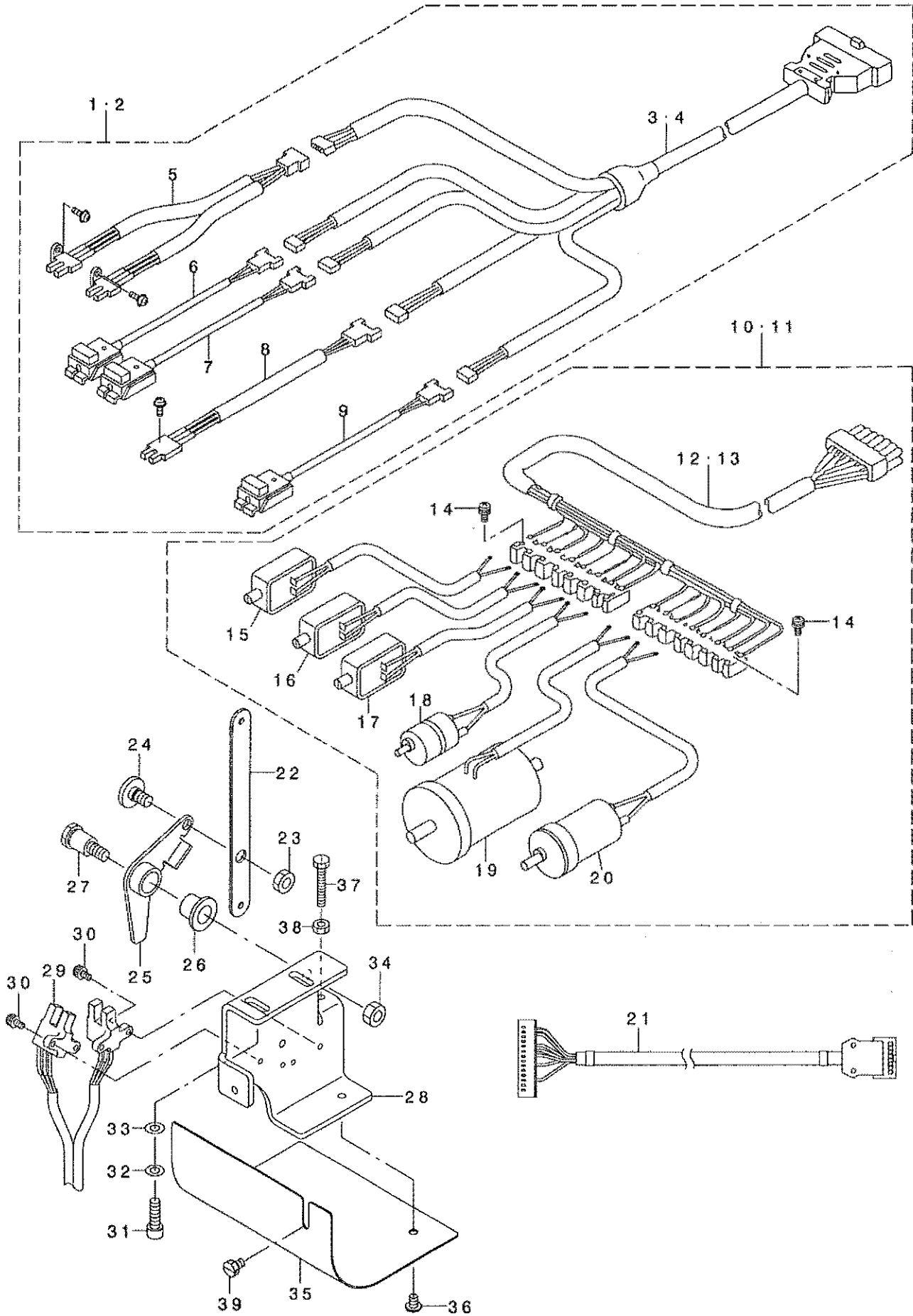
BR 電装関係 (ヨーロッパ用)



REF. NO	NOTE	PART NO.	DESCRIPTION	品名	Qty
1		GBR-25060CA0	CONTROL BOX C ASM.	デ'ソウホ' ヲクスCクミ	1
2		GBR-107240AC	CONTROL BOX FRAME BODY C ASM.	デ'ソウホ' ヲクスフレ-ムホ'ンタイC クミ	(1)
3		GBR-107610A0	POWER BOARD	デ'ソウホ' ヲクミ	(1)
4		E9613-601-000	FUSE 2A	カ'ラスカン ヒユ-ズ' 2A	(1)
5		HA-0029800-00	BREAKER 5A	ブ'レーカー 5A	(1)
6		HX-0022800-0A	SPACER	スベ-チ	(4)
7		GBR-107460AC	TRANS BASE C COMPLE.	トランスベ-スC ソウクミ	(1)
8		GBR-107480AB	TRANS B ASM.	トランス Bクミ	(1)
9		SM-4041001-SC	SCREW M4X0.7 L=10	ナ'コネツ' M4X0.7 L=10	(1)
10		HF-0051110-00	FUSE HOLDER	ヒユ-ズ' ホルダ' -	(1)
11		E9613-601-000	FUSE 2A	カ'ラスカン ヒユ-ズ' 2A	(1)
12		HF-0051110-0B	FUSE HOLDER COVER	ヒユ-ズ' ホルダ' -カハ' -	(1)
13		SL-4030681-SC	SCREW M3 L=6	サ'カ' ネツキ ナ'コネツ' M3 L=6	(2)
14		SL-4041291-SC	SCREW M4 L=12	ナ'コネツ' セムズ M4 L=12	(4)
15		GBR-10747000	TRANSFORMER BASE	トランス ベ-ス	(1)
16		GBR-107430A0	CONDENSER ASM.	コンデ'ソウクミ	(1)
17		SL-4040891-SC	SCREW M4 L=8	サ'カ' ネツキ ナ'コネツ' M4 L=8	(3)
18		HX-0015000-0B	CABLE CLIP	ケ-ブ' ル クリツブ'	(1)
19		SL-4030881-SC	SCREW M3X8	ナ'コネツ' セムズ M3X0.5 L=8	(1)
20		GBR-107440A0	AC INPUT POWER CABLE CORD ASM.	AC ニユウリヨク デ'ソウホ' ソコト' クミB	(1)
21		HX-0009800-00	CORD BUSH	コト' フ' ツツユ	(1)
22		NM-6040001-SF	NUT M4	ロツカクナツト M4X0.7 1ツユ	(4)
23		CM-2001000-01	PE MARK LABEL	PEマ-クテ-ル	(1)
24		100-04109	GROUND MARK	グ' ラント' マ-ク	(1)
25		HL-0087301-40	IC	IC	(1)
26		GBR-207340A0	CONTROL BOX FRAME COVER ASM.	デ'ソウホ' ヲクスフレ-ム フタクミ	(1)
27		SL-4040891-SC	SCREW M4 L=8	サ'カ' ネツキ ナ'コネツ' M4 L=8	(4)
28		SL-4030681-SC	SCREW M3 L=6	サ'カ' ネツキ ナ'コネツ' M3 L=6	(4)
29		SL-4040891-SC	SCREW M4 L=8	サ'カ' ネツキ ナ'コネツ' M4 L=8	(2)
30		SK-3452501-SE	SCREW D=4.5 L=25	マルモクネツ' D=4.5 L=25	(4)
31		GBR-107720A0	CPU BOARD POWER CORD ASM.	CPUキハ' ソウホ' ソコト' クミ	(1)
32		GBR-10726000	BLIND PLATE	メクライタ	(1)
33		SM-5040601-SC	SCREW M4X0.7 L=6	ハ' イント' コネツ' M4X0.7 L=6	(2)
34		SL-4040891-SC	SCREW M4 L=8	サ'カ' ネツキ ナ'コネツ' M4 L=8	(4)
35		GBR-107510A0	CPU BOARD ASM.	CPUキハ' ソクミ	(1)
36		HF-0013020-P0	FUSE 2A	タイムラグ' ヒユ-ズ' 2A	(1)
37		HF-0013063-P0	FUSE 6.3A	ヒユ-ズ'	(1)
38		GBR-108010A0	P/F CONTROLLER ASM.	P/Fコントロ-ラソウクミ	1
39		GBR-250610AC	OPERATION PANEL WHOLE ASM. C	ソウサハ' ネルソウクミ (C)	1
40		GBR-107850AC	PANEL C ASM.	ハ' ネルC クミ	(1)
41		HG-0029100-00	LAMP	タ' イオ-ト'	(1)
42		HA-0029000-00	DIP SWITCH	デ' イツブ' スイツチ	(1)
43		HX-0011400-0A	KNOB	ツマミ	(1)
44		MAO-14506000	SWITCH	ホ' タンアナキリカエスイツチ	(1)
45		HA-0019100-1C	SWITCH KNOB, BLACK	スイツチ ホ' タン(クロ)	(1)
46		GBR-10728000	BLANK STICKER B	ブ' ランクテ-ルB	(1)
47		GBR-10786000	PANEL BOX	ハ' ネルホ' ヲクス	(1)
48		HA-0019100-00	PUSH SWITCH 3 TERMINAL	ブ' ツシユスイツチ 3タンツ	(2)
49		HA-0019100-1B	OPERATION BUTTON	ソウサハ' ホ' タン	(1)
50		HG-0029100-0A	LED (GREEN)	LED(ミト' リ)	(1)
51		SM-6040802-TN	SCREW	ロツカクナツト' ホ' M4X0.7 L=8	(1)
52		SL-4030681-SC	SCREW M3 L=6	サ'カ' ネツキ ナ'コネツ' M3 L=6	(3)
53		GBR-10782000	PANEL BOX BACK COVER	ハ' ネルホ' ヲクスウラフ' タ	(1)
54		EA-9500B01-00	CABLE BAND	ソクセン' ソ' ト'	(1)
55		SL-4041091-SC	SCREW M4 L=10	ナ'コネツ' セムズ M4X0.7 L=10	(1)
56		GBR-30788000	SHEEL	モ-ト' キリカエシ-ル	(1)
57		GBR-250810A0	CABLE ASM.	P/Fコントロ-ラチユウケイケ-ブ' ルクミ	1
58		MAO-11532000	CORD STAPLE	コト' ステツブ' ル	4

15. BR POWER SUPPLY COMPONENTS

BR 入出力関係



REF. NO	NOTE	PART NO.	DESCRIPTION	品名	Qty
1	01	GBR-108410B0	BR SENSOR ASM.	BRセンサーソウクミ	1
2	02	GBR-108410BC	SENSOR CONNECTING CABLE ASM.	BRセンサーソウクミ	1
3	01	GBR-108460A0	SENSOR CONNECTING CABLE ASM.	センサーコウケイケーブ' ルクミ	(1)
4	02	GBR-108460AC	SENSOR CONNECTING CABLE ASM.	センサーコウケイケーブ' ルクミ	(1)
5		GBR-108420A0	START SWITCH ASM.	スタートスイッチクミ	(1)
6		GBR-108430A0	RUB COMPLETION SWITCH ASM.	スリモミカソリヨウスイッチクミ	(1)
7		GBR-108440A0	BUTTON SENSOR SWITCH ASM.	イチキ' メカ' タンケンチスイッチクミ	(1)
8		GBR-108470A0	TURNING ARM HOME POSITION SENS	センカイア-ム' ク' ソテンセンサクミ	(1)
9		GBR-108450A0	INDEX STARTING SWITCH ASM.	インデ' ツクス' ソテンスイッチクミ	(1)
10	01	GBR-250200A0	BR DRIVING SOURCE WHOLE ASM.	BRクト' ウケ' ソウクミ	1
11	02	GBR-250200AC	BR DRIVING SOURCE C WHOLE ASM.	BRクト' ウケ' ソウクミ	1
12	01	GBR-108580A0	STARTING MAGNET CABLE ASM.	シュツリヨクコウケイケーブ' ルクミ	(1)
13	02	GBR-108580AC	STARTING MAGNET CABLE ASM.	シュツリヨクコウケイケーブ' ルクミ	(1)
14		SL-4030881-SC	SCREW M3X8	ナハ' コネツ' セムス M3X0.5 L=8	(2)
15		GBR-10852000	MAGNET	スリモミカコウマク' ネット	(1)
16		GBR-10853000	MAGNET	ツヤツタ-マグ' ネット	(1)
17		GBR-10854000	MAGNET	イチキ' メマク' ネット	(1)
18		GBR-108550A0	DC MOTOR ASM.	スリモミDCモ-タクミ	(1)
19		GBR-108590A0	DC MOTOR ASM.	センカイア-ムDCモ-タクミ	(1)
20		GBR-108560A0	DC MOTOR ASM.	インデ' ツクスDCモ-タクミ	(1)
21		GBR-250800A0	LK-BR RELAY CABLE ASM.	LK-BRコウケイケーブ' ルクミ	1
22		165-82009	SWITCH LINK	ニダ' ソスイッチリンク	1
23		NS-6150430-SP	NUT 15/64-28	ワツカクナツト 15/64-28	1
24		SD-0700332-SP	HINGE SCREW D=7 H=3.5	ダ' ソネツ' D=7 H=3.5	1
25		182-19907	TWO-STEP SWITCH LEVER	ニダ' ソスイッチレハ' -	1
26		165-83403	METAL	ガ' ソメタル	1
27		165-82504	SCREW	ニダ' ソスイッチネツ'	1
28		165-82603	SWITCH BRACKET	ニダ' ソスイッチブ' ラケット	1
29		GBR-108420A0	START SWITCH ASM.	スタートスイッチクミ	1
30		SL-4030881-SC	SCREW M3X8	ナハ' コネツ' セムス M3X0.5 L=8	4
31		SM-6051602-TP	SCREW M5X0.8 L=16	ワツカクナツト' ルト M5X0.8 L=16	2
32		WS-0510002-KN	SPRING WASHER	ハ' ネツ' ガ' ネ 5.1X9.2X1.3	2
33		WP-0531000-SC	WASHER 5.3X10X1	ヒラサ' ガ' ネ 5.3X10X1	2
34		NM-6060001-SC	NUT M6	ワツカクナツト M6 1ツ	1
35		165-82702	SWITCH COVER	ニダ' ソスイッチカハ' -	1
36	*	SM-0040601-SC	SCREW M4X0.7 L=6	トラスコネツ' M4X0.7 L=6	1
37		SM-9042510-SC	SCREW M4X0.7 L=25	ワツカク' ルト M4X0.7 L=25	1
38		NM-6040001-SC	NUT M4	ワツカクナツト M4	1
39	*	SM-9040600-SP	HEXAGON BOLT	ワツカク' ルト	1

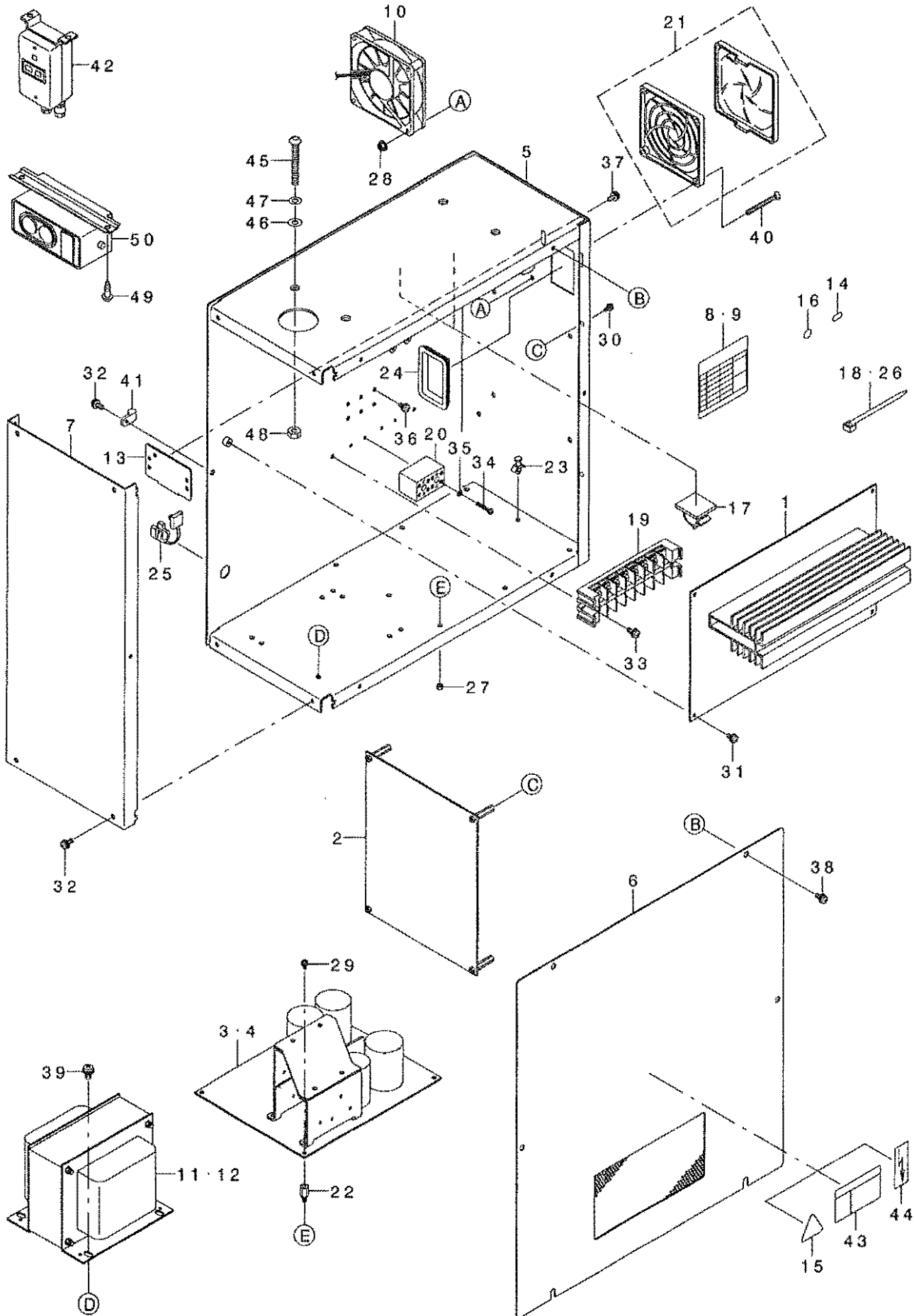
NOTE (注記)

01... FOR JAPAN AND GENERAL EXPORT
02... FOR EUROPE

日本・一般輸出入用
ヨーロッパ用

16. MC591 CONTROL BOX COMPONENTS

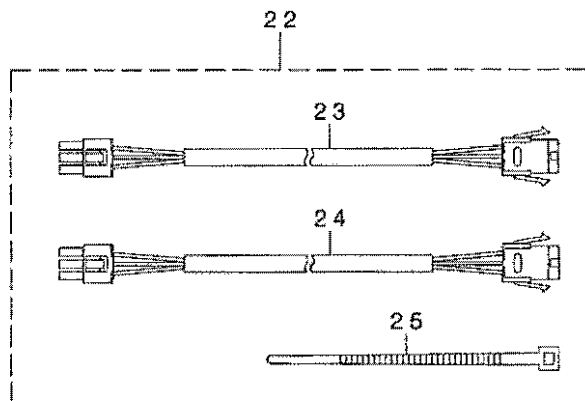
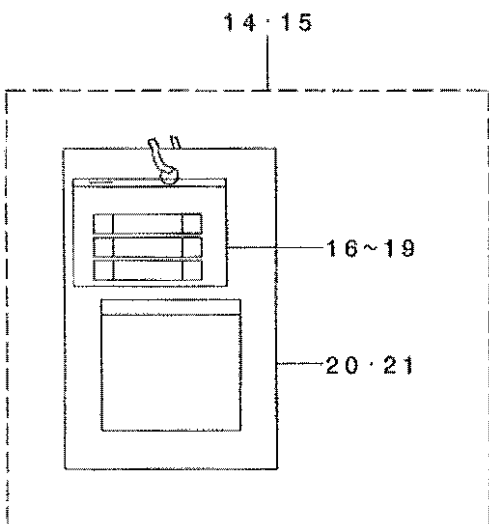
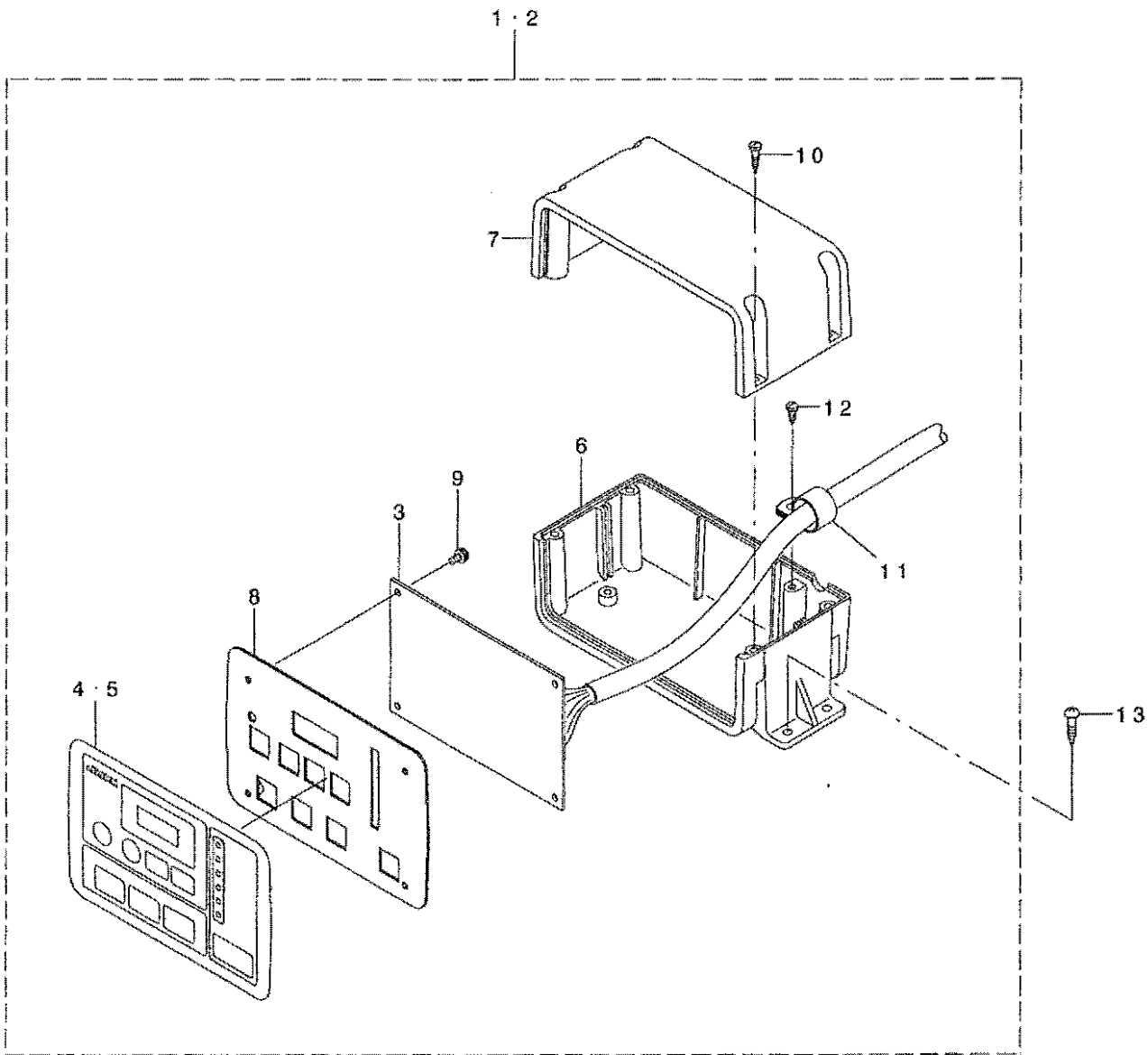
MC 5 9 1 制御箱関係



REF. NO	NOTE	PART NO.	DESCRIPTION	ヒソメイ	Qty
1		M8601-590-ABO	MAIN CIRCUIT BOARD ASM.	MAINキハ'ンクミ	1
2		M8602-590-AAO	SERVO CIRCUIT BOARD ASM., A	SERVOキハ'ンクミ	1
3	01	M8604-590-OAO	POWER CIRCUIT BOARD ASM.	POWERキハ'ンクミ	1
4	02	M8604-590-AAO	POWER CIRCUIT BOARD ASM., A	POWERキハ'ンクミ	1
5		M1001-590-000	CONTROL BOX	セイキ'ヨホ'ックス	1
6		M1002-580-OAO	CONTROL BOX COVER ASM.	セイキ'ヨホ'ラクスフタクミ	1
7		M1003-590-000	CONTROL BOX PANEL	セイキ'ヨホ'ックスハ'ネル	1
8	01	M3003-590-00A	SEAL A	トランススタフ'ヒヨウシ'シールA	1
9	02	M3002-580-00B	SEAL B	トランススタフ'ヒヨウシ'シール B	1
10	*	M8540-590-OAO	FAN ASM.	FAN クミ	1
11	*01	M8901-590-AAO-A	POWER TRANSFORMER A ASM.	デ'ンケ'ントランスAクミ	1
12	*02	M8901-590-BAO-A	POWER TRANSFORMER B ASM.	デ'ンケ'ントランスBクミ	1
13		178-45009	CORD FITTING PLATE	コート'トメイタ	1
14	02	CM-2001000-01	PE MARK LABEL	PEマ-クシール	1
15	02	CM-3001000-01	LABEL	キケンデ'ンアツケイコクシ-ル(31.5)	1
16		E9567-319-000	EARTH MARK	ア-ス マ-ク	1
17		E9609-603-000	STICKER (LARGE)	ステツカ- (ダ'イ)	2
18		EA-9500B01-00	CABLE BAND	ソクセンハ'ント'	1
19	01	HK-0266500-80	TERMINAL BASE 8P	タンシタ'イ 8P	1
20	02	HK-0542500-40	TERMINAL BASE	タンシタ'イ	2
21		HM-0008600-10	FAN FILTER	モ-タハ'-ツ	1
22		HX-0005600-0B	SPACER	スハ'-サ	4
23		HX-0014700-0C	SPACER	スハ'-サ	4
24		HX-0040700-00	BUSH	フ'ツシユ	1
25		HX-0041000-00	BUSH	フ'ツシユ	1
26		EA-9500B02-00	CABLE BAND 150	ケツツクハ'ント' 150	2
27		NM-3034000-SF	FLANGE NUT	フランジ'ナツト M3	4
28	*	NM-3040520-SF	FLANGE NUT M4	フランジ'ナツト	2
29		SL-4030681-SF	SCREW M3 L=6	ナハ'コネシ' セムス M3 L=6	4
30		SL-4030891-SC	SCREW M3X8	ナハ'コネシ' セムス M3 L=8	4
31		SL-4040881-SF	SCREW M4 L=8	ナハ'コネシ' セムス M4 L=8	4
32		SL-4041091-SC	SCREW M4 L=10	ナハ'コネシ' セムス M4X0.7 L=10	7
33	01	SL-4041081-SF	SCREW M4 L=10	ナハ'コネシ' セムス M4 L=10	2
34	02	SM-4031851-SR	SCREW	ナハ'コネシ' M3 L=18	4
35	02	WS-0310702-KS	SPRING WASHER	ハ'ネサ'ガ'ネ 3.1X5.9X0.7	4
36		SL-4040681-SC	COMBINATION SCREW M4 X 8	ナハ'コネシ' セムス M4X0.7 L=6	4
37		SL-4041091-SC	SCREW M4 L=10	ナハ'コネシ' セムス M4X0.7 L=10	2
38		SL-4041091-SC	SCREW M4 L=10	ナハ'コネシ' セムス M4X0.7 L=10	6
39		SL-4051091-SC	SCREW M5X0.8 L=10	ナハ'コネシ' セムス M5X0.8 L=10	4
40	*	SM-1044050-SM	SCREW M4X0.7 L=40	チラコネシ' M4X0.7 L=40	2
41		HX-0012300-0B	CABLE CLIP	ケ-フ'ルクリツア'	1
42	06	HA-0030300-OA	SWITCH	スイッチ	1
43	03	CM-3001001-01	DANGER LABEL (SMALL)	デ'ンケ'キケンラハ'ル(シヨウ)	1
44	04	G6705-152-UOA	LABEL	イナズ'ママ-ク	1
45		SM-3065052-TC	SCREW	マルネシ' M6 L=50	4
46		WP-0651001-SC	WASHER	ヒラサ'ガ'ネ	4
47		WS-0610002-KN	SPRING WASHER 6.1X12.2X1.5	ハ'ネサ'ガ'ネ M6	4
48		NM-6060001-SE	NUT M6	ロツカクナツト M6 1ツコ	4
49	05	SK-3482001-SE	WOOD SCREW D=4.8 L=20	マルモクネシ' D=4.8 L=20	2
50	05	HA-0042500-00	SWITCH	スイッチ	1
NOTE (注記)			01...FOR 100V-200V	100V-200V用	
			02...FOR 380V	380V用	
			03...FOR 100V-200V(JAPAN)	100V-200V用 (日本)	
			04...FOR 100V-200V(EXPORT)	100V-200V用 (輸出)	
			05...EXCEPT EUROPE	ヨ-ロッパ'を除く	
			06...FOR EUROPE	ヨ-ロッパ'用	

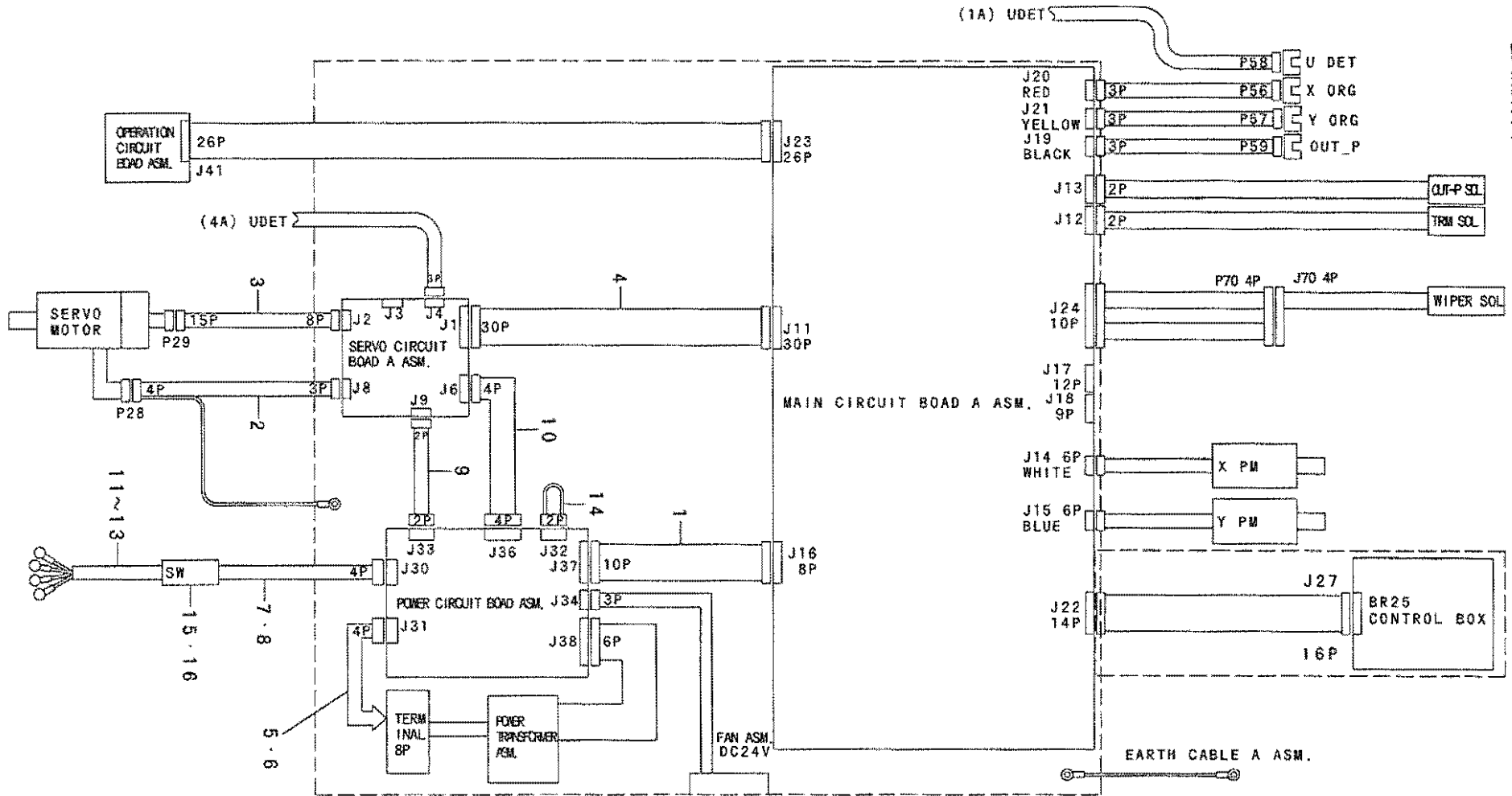
17. MC591 OPERATION BOX & ACCESSORIE COMPONENTS

MC 5 9 1 操作箱・付属品関係



REF. NO	NOTE	PART NO.	DESCRIPTION	ク	リ	メ	イ	Qty																	
1	01	M8510-590-AA0	OPERATION BOX A ASM.	ソウサハ	コ	ク	ミ	1																	
2	02	M8510-590-BA0	OPERATION BOX B ASM.	ソウサハ	コ	ク	ミ	1																	
3		M8606-590-QA0	OPERATION CIRCUIT BOARD ASM.	ソウサキハ	ソ	ク	ミ	(1)																	
4	01	M3002-590-00A	OPERATION PANEL SHEET(JAPAN)	ソウサハ	ネ	ル	シ	ト(ワ)	(1)																
5	02	M3002-590-00B	OPERATION PANEL SHEET(ENG)	ソウサハ	ネ	ル	シ	ト(エイ,ヒク	(1)																
6		M1010-590-000	OPERATION BOX A	ソウサホ	ツ	ク	ス	A	(1)																
7		M1011-590-000	OPERATION BOX B	ソウサホ	ツ	ク	ス	B	(1)																
8		M1012-590-000	OPERATION PANEL PLATE	ソウサハ	ネ	ル	イ	タ	(1)																
9		SL-4030881-SF	SCREW M3 L=8	ナ	ハ	コ	ネ	シ' セ	M3 L=8	(4)															
10		ST-4031611-OR	TAPPING SCREW D=3 L=16	タ	ツ	ビ	ソ	ネ	シ' D=3-24 L=16	(4)															
11		EA-9502805-00	CABLE CLIP	ケ	ー	フ	ル	ク	リ	ツ	ツ	(1)													
12		SV-4031006-SR	SCREW M3 L=10	サ	ツ	キ	タ	ツ	ビ	ソ	ネ	シ'	(1)												
13		SK-3382001-SE	SCREW D=3.8 L=20	マ	ル	モ	ク	ネ	シ' D=3.8 L=20	4															
14	03	M8599-590-QA0	ACCESSORIES PART ASM.	フ	ツ	ク	ヒ	ソ	ク	ミ	1														
15	04	M8599-590-AA0	ACCESSORIES PART A ASM.	フ	ツ	ク	ヒ	ソ	ク	ミ	1														
16		HF-0013010-00	TIMING LAG FUSE	タイ	ム	ラ	ク	ヒ	ユ	ー	ズ	(1)													
17		HF-0041080-P0	FUSE 8A	ヒ	ユ	ー	ズ	8	A	(1)															
18		E8523-304-000	FUSE 10A	ガ	ラ	ス	カ	ソ	ン	ヒ	ユ	ー	ズ	(1)											
19	*	HF-0029003-00	FUSE 250V 3A	ヒ	ユ	ー	ズ	(1)																	
20	03	M3004-511-00A	VOLTAGE INDICATION CARD, A	テ	ソ	ア	ツ	ヒ	ヨ	ウ	ツ	フ	ダ	A	(1)										
21	04	M3003-580-000	VOLTAGE INDICATION CARD, B	テ	ソ	ア	ツ	ヒ	ヨ	ウ	ツ	フ	ダ	B	(1)										
22	05	M8597-590-QA0	CABLE WHOLE ASM.	ス	テ	ツ	ビ	ソ	ク	モ	ー	タ	チ	ユ	ウ	ケ	イ	ケ	ー	フ	ル	ソ	ウ	1	
23		M9051-590-QA0	CABLE ASM.	ヨ	コ	オ	ク	リ	ス	テ	ツ	ビ	ソ	ク	モ	ー	タ	チ	ユ	ウ	ケ	イ	ケ	ー	(1)
24		M9052-590-QA0	CABLE ASM.	タ	テ	オ	ク	リ	ス	テ	ツ	ビ	ソ	ク	モ	ー	タ	チ	ユ	ウ	ケ	イ	ケ	ー	(1)
25		EA-9500B02-00	CABLE BAND 150	ケ	ツ	ソ	ク	ハ	ソ	ト	1	5	0	(6)											
		NOTE (注記)	01...FOR JAPAN	日	本	用																			
			02...FOR EXPORT	輸	出	用																			
			03...FOR 100V-200V	1	0	0	V	-	2	0	0	V	用												
			04...FOR 380V	3	8	0	V	用																	
			05...FOR MARKET ADAPTATION	市	場	対	応	用																	

18. MC591 WIRING DIAGRAM
MC591 電装配線図

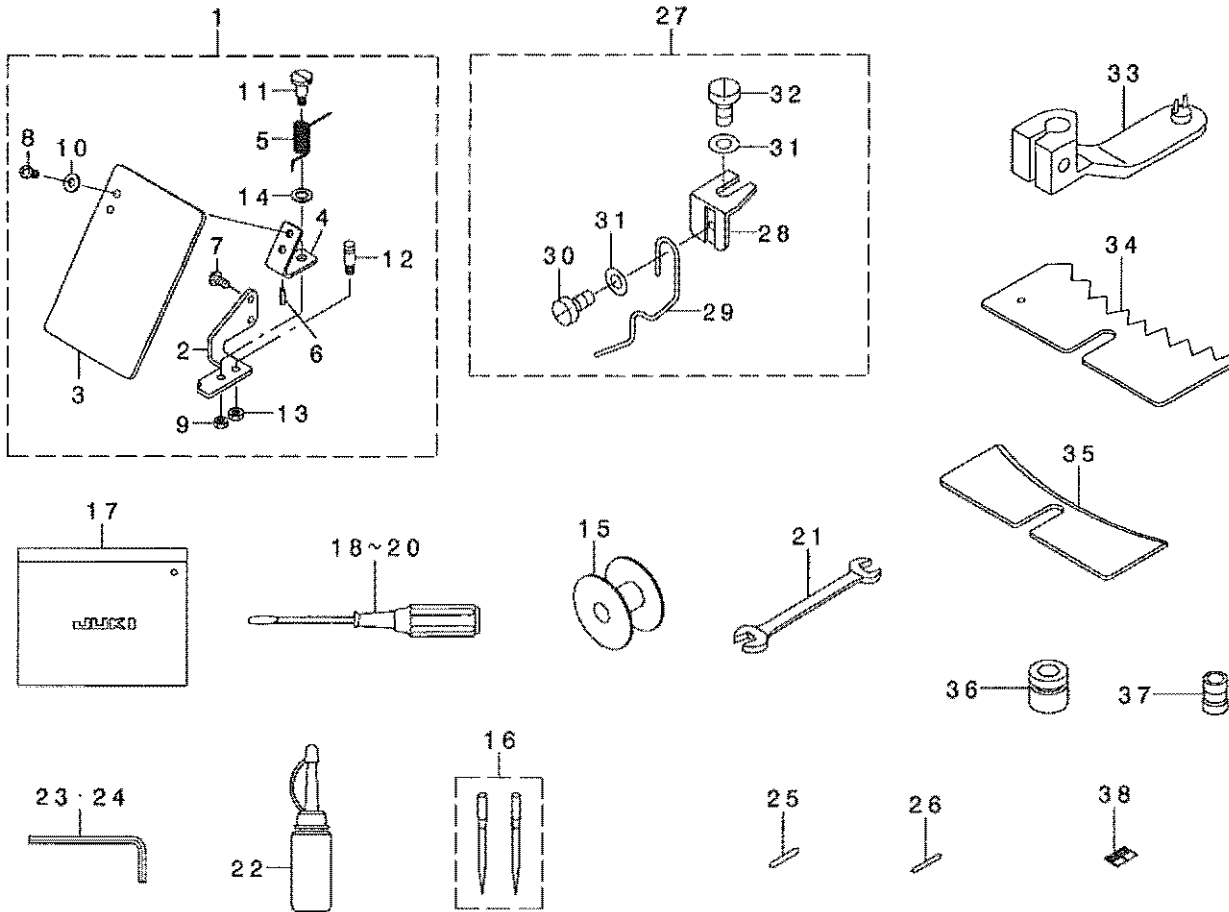


REF. NO	NOTE	PART NO.	DESCRIPTION	レ ン ズ 材	Qty
1		M9001-590-0A0	MAIN POWER CORD ASM.	MAINデ'ソケ'ソコト'クミ	1
2		M9003-590-0A0	SERVO MOTOR CABLE ASM.	SERVOモ-タケ-ア'ルクミ	1
3		M9004-590-0A0	ENCODER CONNECTING CABLE ASM.	エンコ-ダ'チウケイケ-ア'ルクミ	1
4		M9008-580-0A0	SERVO SIGNAL CORD ASM.	SERVOソコ'ウコト'クミ	1
5	01	M9020-580-0A0	TRANSFORMER POWER CORD ASM.	トランスデ'ソケ'ソコト'クミ	1
6	02	M9020-580-AA0	TRANSFORMER POWER CORD ASM.,A	トランスデ'ソケ'ソコト'AKミ	1
7	01	M9022-590-0A0	POWER CORD ASM.	デ'ソケ'ソコト'クミ	1
8	02	M9023-590-0A0	POWER CORD A ASM.	デ'ソケ'ソコト'AKミ	1
9		M9002-580-0A0	SERVO POWER CORD ASM.,B	SERVOデ'ソケ'ソコト'クミ	1
10		M9031-590-0A0	SERVO POWER CORD ASM.,A	SERVOデ'ソケ'ソコト'クミ	1
11	03	M9017-580-0A0	POWER CABLE ASM.	デ'ソケ'ソケ-ア'ルクミ	1
12	04	M9028-580-0A0	POWER CABLE ASM.	デ'ソケ'ソケ-ア'ルクミ	1
13	05	M9024-580-0A0	POWER CABLE ASM.,100V	デ'ソケ'ソケ-ア'ル 100Vヨクミ	1
14	06	M9021-580-0A0	VOLTAGE TRANSFER CORD ASM.	デ'ソケ'ソケ-ア'ル 100Vヨクミ	1
15	07	HA-0042500-00	SWITCH	スイッチ	1
16	04	HA-0030300-0A	SWITCH	スイッチ	1

NOTE (注記)	01... FOR 100V-200V	100V-200V用
	02... FOR 380V	380V用
	03... FOR 100V-200V(3-PHASE), 380V(EXPORT)	100V-200V用 (3相), 380V (輸出)
	04... FOR MC-591-△M	MC-591-△M用
	05... FOR 1-PHASE	単相用
	06... FOR 100V	100V用
	07... EXCEPT MC-591-△M	MC-591-△Mを除く

19. ACCESSORIE PART COMPONENTS

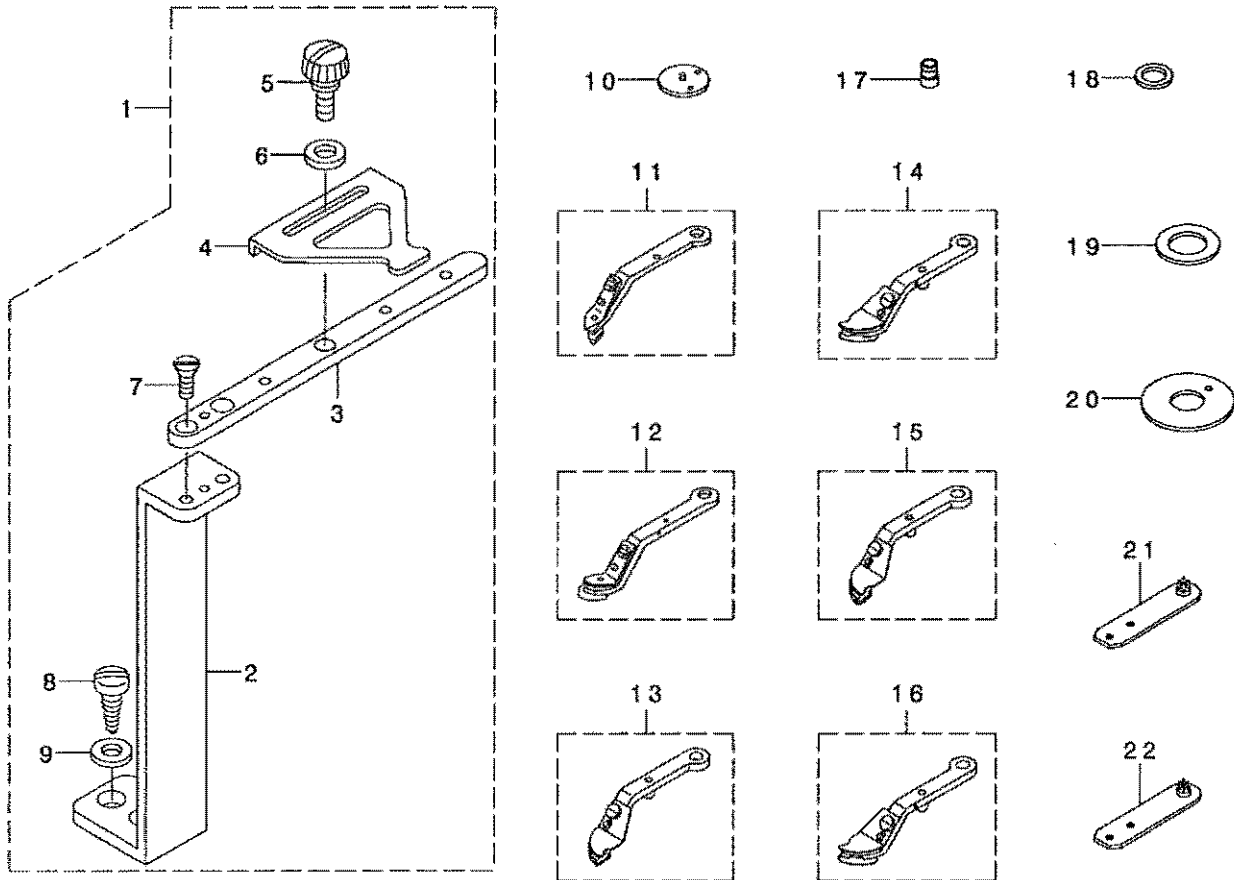
付属品関係



REF. NO	NOTE	PART NO.	DESCRIPTION	品名	Qty
1		135-51254	SAFETY PLATE ASM.	アソビ'ンプレート(クワコ'ウ)	1
2		135-51205	SAFETY PLATE INSTALLING BASE	アソビ'ンプレート トリツクタイ	(1)
3		B3120-372-000	SAFETY PLATE	アソビ'ンプレート	(1)
4		B3121-372-000	SAFETY PLATE INSTALLING PLATE	アソビ'ンプレート トリツクタイ	(1)
5		139-43204	SAFETY PLATE RETURN SPRING	アソビ'ンプレート モト'シハ'ネ	(1)
6		PS-0280062-KH	SPRING PIN 2X6	ス'プリング'ピン 2X6	(1)
7		SS-4110715-SP	SCREW 11/64-40 L=7	ナ'ネジ' 11/64-40 L=7	(2)
8		SS-4110715-SP	SCREW 11/64-40 L=7	ナ'ネジ' 11/64-40 L=7	(2)
9		NS-6110310-SP	NUT 11/64-40	ナ'ツカ'ナ'ツト 11/64-40	(1)
10		WP-0450801-SD	WASHER 4.5X10X0.8	ヒラ'シ'カ'ネ 4.5X10X0.8	(2)
11		SD-0601021-SP	HINGE SCREW D=6 H=10.2	ダ'ウネジ' D=6 H=10.2	(1)
12		B1506-352-000	TENSION SPRING RACK B	ヒツパ'リ'ハ'ネ'ケ' B	(1)
13		NS-6120310-SP	NUT 3/16-28	ナ'ツカ'ナ'ツト 3/16-28	(1)
14		WP-0740516-SP	WASHER 7.4X11.8X0.5	ヒラ'シ'カ'ネ 7.4X11.8X0.5	(1)
15		138-12102	BOBBIN	ホ'ビン	1
16		MDP-17081402	NEEDLE DPX17#14-2	DPX17#14-2	1
17		B9101-552-000	ACCESSORY BOX	ア'ソ'ビ'ボックス	1
18		B9109-555-000	SCREW DRIVER, LARGE	ト'ライ'ハ' - タ'イ	1
19		B9110-012-000	SCREW DRIVER, MIDDLE	ト'ライ'ハ' - (チ'ウ)	1
20		B9111-012-000	SCREW DRIVER, SMALL	ト'ライ'ハ' - (ショ-)	1
21		B9113-012-000	WRENCH (9X10)	リ'ョ-ケ'チ' ス'ハ'ナ'(9x10)	1
22		B9121-220-0A0	OILER (CONTAINING NO.2 OIL)	ア'フ'ラ'シ' R02イ'ル	1
23		B9140-372-000	HEXAGONAL WRENCH, SMALL	ロ'ツ'カ'カ'ネ' - ス'ハ'ナ'(9x10)	1
24		GCT-02906000	HEXAGONAL SPANNER	ロ'ツ'カ'カ'ネ' - ス'ハ'ナ'	1
25		GBR-01155000	SET PIN A	セ'ット'ピン A	6
26		GBR-01156000	SET PIN B	セ'ット'ピン B	4
27		141-46757	BUTTON RISING BAR ASM.	ホ'タ'ン'ウ'カ'シ'バ'ウ'キ'ム	1
28		141-46807	INSTALLING BASE	ウ'カ'シ'バ'ウ' トリツクタイ	(1)
29		141-46708	BUTTON RISING BAR	ホ'タ'ン'ウ'カ'シ'バ'ウ	(1)
30		SS-6080340-SP	SCREW 1/8-44 L=2.9	ヒラ'ネ'ジ' 1/8-44 L=2.9	(1)
31		WP-0370316-SD	WASHER 3.7X8X0.3	ヒラ'シ'カ'ネ 3.7X8X0.3	(2)
32		SS-9090813-TP	SCREW 9/64-40 L=8	ロ'ツ'カ'カ'ネ' Mト 9/64-40 L=8	(1)
33		165-58009	BUTTON CARRIER B	ホ'タ'ン'キ'ャ'リ'ヤ' B	1
34		GBR-01423000	SELECTOR PLATE, MEDIUM	セ'ン'セ'ク'タ'イ' チ'ユ-	1
35		GBR-01437000	AUXILIARY PLATE	セ'ン'セ'ク'タ'イ' ヨ'イ'タ'	1
36		165-58108	RING, SMALL	リ'ン'グ' リ'ツ'ク' シ'ヨ'ウ	1
37		182-00501	WORK ATTACHMENT (SMALL)	ワ'ーク'ア'タ'チ'メ'ント(シ'ヨ'ウ)	3
38		182-04701	SCALE	メ'トリ(ヒ'タ'リ)	4

20. SELECTIVE PART COMPONENTS

選択部品関係



REF. NO	NOTE	PART NO.	DESCRIPTION	品名	Qty
1		MAQ-124000A0	BUTTON SPACER	Q124 BRヨウ ホ' タンスハ' -サ	1
2		MAQ-12401000	SPACER MOUNTING BRACKET	BRヨウ ホ' タンスハ' -サ トリツケダ' イ	(1)
3		MAQ-12302000	BUTTON SPACER MOUNT PLATE	ホ' タンスハ' -サ トリツケイタ	(1)
4		MAQ-05003000	SPACER T=1.2	スハ' -サ- T=1.2	(1)
5		MAX-BS200S5X	GUIDE PLATE SETSCREW L=5	カ' イト' イタトメネジ' L=5	(1)
6		WP-0501016-SC	WASHER 5X10.5X1	ヒラサ' ガ' ネ 5X10.5X1	(1)
7		SS-1090510-SP	SCREW 9/64-40 L=5	サラネジ' 9/64-40 L=5	(2)
8		SK-3381300-SC	WOOD SCREW D=3.8 L=13	マルモクネジ' D=3.8 L=13	(2)
9		WP-0410846-SC	WASHER	ヒラサ' ガ' ネ	(2)
10		D2426-284-Y00	NEEDLE HOLE GUIDE	ホ' スツキ ハリアナカ' イト'	1
11		MAZ-088220BA-A	BIG BUTTON PICK-UP FOOT (LEFT)	タ' イホ' タンヨウツマミアシ(ヒタ' リ)クミ	1
12		MAZ-088230BA-A	BIG BUTTON PICK-UP FOOT(RIGHT)	タ' イホ' タンヨウツマミアシ(ミキ')クミ	1
13	*01	182-16457	PICK-UP FOOT (LEFT) S ASM.	アツモノホ' タンツマミアシヒタ' リヨウクミ	1
14	*01	182-16655	PICK-UP FOOT (RIGHT) S ASM.	アツモノホ' タンツマミアシミキ' シヨウクミ	1
15	*01	182-16853	PICK-UP FOOT (LEFT) M ASM.	アツモノホ' タンツマミアシヒタ' リチヨウクミ	1
16	*01	182-16952	PICK-UP FOOT (RIGHT) M ASM.	アツモノホ' タンツマミアシミキ' チヨウクミ	1
17	*01	182-16002	WORK ATTACHMENT(THICK BUTTON)	アツホ' タンヨウワ-クアタツチメント	1
18	*01	182-16101	SPACER A	スハ' -サA	1
19	*01	182-16200	SPACER B	スハ' -サB	1
20	*01	182-16309	SPACER C	スハ' -サC	1
21	*01	182-17000	FOUR PIN BUTTON CARRIER 3-1.2	4ピンホ' タンキャリア3-1.2	1
22	*01	182-17109	FOUR PIN BUTTON CARRIER 2.6-1	4ピンホ' タンキャリア2.6-1	1

NOTE (注記)

01...OPTION(FOR THICK BUTTON)

オプション (厚ボタン用)

21. LIST FOR INFORMATION OF CHANGE

変更情報リスト

As to the place changed, refer to the corresponding Rev.No.
 When previous parts (Obsoleted part) and new parts (Added parts) are not interchangeable with each other:
 In this case, even obsoleted parts (D.) can be ordered with the obsoleted part number, so select the parts with changed dates and place your orders.

変更箇所は、該当Rev.No.版をご参照ください。
 部品の互換性がない変更の場合は、削除された品番でも、ご注文できます。

29309804

No. 1224-02 Rev.No.

*A: Added parts 追加部品 / D: Obsoleted parts 削除部品 / E: Erratum 訂正

* No.	Rev. No.	Page	Ref. No.	Parts No.	* No.	Rev. No.	Page	Ref. No.	Parts No.
		頁		品番			頁		品番
	D 01	22	9	GBR-207460AA		A 02	22	9	GBR-107460AA
	D 01	22	23	GBR-207450A0		A 02	22	23	GBR-107450A0
	D 01	26	36	SM-0040801-SC		A 02	26	36	SM-0040601-SC
						A 02	26	39	SM-9040600-SP
	D 01	28	10	M8540-580-0A0		A 02	28	10	M8540-590-0A0
	D 01	28	11	M8901-590-AA0		A 02	28	11	M8901-590-AA0-A
	D 01	28	12	M8901-590-BA0		A 02	28	12	M8901-590-BA0-A
	D 01	28	28	NM-6030003-SC		A 02	28	28	NM-3040520-SF
	D 01	28	40	SM-1033501-SC		A 02	28	40	SM-1044050-SM
						A 02	30	19	HF-0029003-00
						A 02	34	13	182-16457
						A 02	34	14	182-16655
						A 02	34	15	182-16853
						A 02	34	16	182-16952
						A 02	34	17	182-16002
						A 02	34	18	182-16101
						A 02	34	19	182-16200
						A 02	34	20	182-16309
						A 02	34	21	182-17000
						A 02	34	22	182-17109

NUMERICAL INDEX OF PARTS

索引

PART NO 品番	PAGE 頁	REF NO	PART NO 品番	PAGE 頁	REF NO	PART NO 品番	PAGE 頁	REF NO	PART NO 品番	PAGE 頁	REF NO
WS-0410002-KN	16	35	165-53208	14	5	165-77108	18	18	182-19808	8	12
WS-0410002-KN	20	51	165-53307	8	22	165-77207	18	16	182-19907	26	25
WS-0410002-KS	4	16	165-54008	8	20	165-77207	18	33	182-22604	20	43
WS-0451040-KP	4	19	165-54008	14	38	165-77306	18	20	182-22703	20	46
WS-0510002-KN	8	19	165-54503	8	30	165-77405	18	22	182-27553	12	9
WS-0510002-KN	26	32	165-56300	10	44	165-77504	18	11	182-27603	6	61
WS-0510002-KP	6	76	165-56409	10	43	165-79203	18	19	182-27702	8	42
WS-0510002-KS	10	13	165-56607	10	34	165-82009	26	22	182-27850	8	8
WS-0610002-KN	8	44	165-56706	8	14	165-82504	26	27	182-27959	10	5
WS-0610002-KN	12	34	165-56805	8	25	165-82603	26	28	182-28007	20	48
WS-0610002-KN	14	71	165-57209	8	4	165-82702	26	35	182-28106	20	50
WS-0610002-KN	18	7	165-57209	14	68	165-83403	26	26	182-51553	18	27
WS-0610002-KN	28	47	165-57308	10	15	165-86505	20	49			
WS-0621210-KR	20	21	165-57407	10	4	170-07402	20	10			
WS-0861410-KR	20	24	165-57506	8	29	178-45009	28	13			
WS-0861410-KR	20	29	165-57605	8	34	182-00303	16	29			
WZ-0640200-KP	4	21	165-57902	10	9	182-00352	16	27			
			165-58009	33	33	182-00501	10	19			
100-04109	24	24	165-58108	33	36	182-00501	33	37			
111-10707	10	62	165-58801	10	17	182-00709	6	62			
111-55108	20	62	165-59007	8	31	182-00907	16	64			
111-55207	20	32	165-59601	8	45	182-00956	16	63			
111-58300	20	7	165-60104	12	14	182-01103	16	53			
111-58409	20	8	165-60203	12	32	182-01608	14	27			
111-58516	20	11	165-60302	12	21	182-01905	16	6			
111-58607	20	9	165-61607	12	15	182-01962	16	1			
111-59001	20	14	165-61904	12	25	182-02002	16	7			
111-59506	20	30	165-62001	12	18	182-02150	14	53			
112-80856	20	75	165-62100	12	23	182-02408	18	23			
135-17602	6	2	165-62308	12	20	182-03307	16	4			
135-40901	6	33	165-62407	12	19	182-04107	14	34			
135-41313	2	13	165-62803	12	4	182-04503	16	25			
135-51205	33	2	165-62902	12	6	182-04602	18	9			
135-51254	33	1	165-65400	14	54	182-04701	33	38			
138-11906	6	57	165-65509	14	55	182-05401	10	26			
138-12003	6	58	165-65707	14	7	182-05708	10	12			
138-12102	33	15	165-65905	14	22	182-05906	10	6			
138-17754	20	13	165-66002	14	4	182-06003	10	1			
138-64509	4	17	165-66408	14	25	182-06201	10	53			
139-43204	33	5	165-66507	14	1	182-06409	10	7			
141-00408	20	70	165-66606	14	10	182-06656	10	11			
141-00457	20	69	165-67000	14	14	182-06706	8	24			
141-18152	20	3	165-67166	14	31	182-06904	8	36			
141-18251	20	4	165-67802	14	40	182-07209	12	11			
141-41402	6	11	165-67901	14	43	182-07506	12	13			
141-42251	4	13	165-68206	14	51	182-07902	8	17			
141-45106	6	1	165-68404	16	30	182-09007	6	68			
141-46104	6	10	165-68602	16	61	182-09403	14	52			
141-46203	6	8	165-68651	16	60	182-09502	14	35			
141-46302	6	13	165-68909	16	26	182-12902	16	50			
141-46708	33	29	165-69204	16	68	182-13405	16	11			
141-46757	33	27	165-69501	16	18	182-13454	16	10			
141-46807	33	28	165-69600	16	17	182-13504	16	12			
141-46906	6	69	165-70103	16	21	182-16002	34	17			
141-47003	2	12	165-70202	16	22	182-16101	34	18			
141-47508	4	6	165-70301	16	23	182-16200	34	19			
141-47607	4	4	165-70509	16	48	182-16309	34	20			
141-47755	4	14	165-70657	16	51	182-16457	34	13			
141-47805	4	7	165-70707	16	33	182-16655	34	14			
141-48407	2	14	165-70905	16	37	182-16853	34	15			
141-90052	6	5	165-71408	16	49	182-16952	34	16			
141-90151	6	6	165-71507	16	43	182-17000	34	21			
141-90300	6	32	165-71804	16	45	182-17109	34	22			
141-90458	6	15	165-71903	16	15	182-17505	14	39			
141-90557	6	20	165-72406	14	24	182-17752	8	33			
141-91951	20	2	165-72505	14	41	182-17950	12	3			
141-92009	20	1	165-72703	16	28	182-18008	16	71			
165-50105	8	38	165-72703	16	62	182-18206	8	3			
165-50204	10	42	165-72703	16	65	182-18800	10	20			
165-50402	10	40	165-73008	16	14	182-18909	14	6			
165-51806	10	30	165-73305	14	44	182-19006	8	35			
165-51905	10	16	165-73701	16	2	182-19204	14	37			
165-52309	10	21	165-73909	16	46	182-19402	8	52			
165-52507	8	1	165-74006	14	18	182-19501	16	20			
165-52606	8	10	165-74105	14	3	182-19600	16	40			
165-53208	8	21	165-77009	18	1	182-19709	8	2			

JUKI®

JUKI 株式会社

JUKI CORPORATION

お問い合わせ、ご相談は
To order or for further
information,
please contact:

Copyright © 1998-2000 JUKI CORP.
本書の内容を無断で転載、複製すること
を禁止します。
All rights reserved throughout the world.

※このパーツリストは商品改良のため予告なく変更する事があります。
* The description covered in this parts list is subject to change for improvement of the commodity without notice.
※このパーツリストは、2000年11月現在の商品仕様で編集したものです。
* This parts list is edited in accordance with the product specifications as of November 2000.

2001-6, Printed in Jap